



SDJCR2020K11 резец для наружного точения

Код: 26259

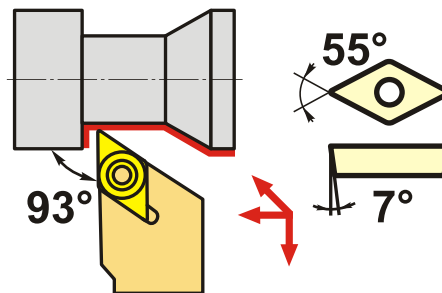
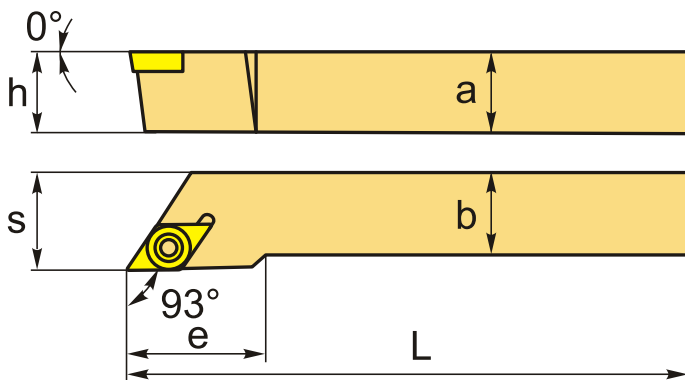
**48 632 Т** с НДС (за 1 шт.)

Бренд: АККО



## ОПИСАНИЕ

Резец токарный для наружного точения по металлу со сменными пластинами. Для пластин DC\*\*11T3\*\*. Державка токарная с креплением типа S (закрепление пластин винтом). С углом в плане 93°. Для наружной контурной обработки.



Изображен правый

## ТЕХНИЧЕСКИЕ ХАРАКТЕРИСТИКИ

Бренд:	AKKO
Подходящие пластины:	DC**11T3**
Марка резца:	SDJCR/L
Вид точения:	наружное
Исполнение:	Правое
Сечение, а x b:	20x20 мм
Длина, L:	125 (К) мм
Размер устанавливаемой пластины:	11
Форма устанавливаемой пластины:	D-ромбическая 55°

e: 28.5 мм

h: 20 мм

S: 25 мм

Вес: 0.300 кг

Вес: 0.300 кг

