



95° PWLNR2525M08C резец для наружного точения

Код: 26237

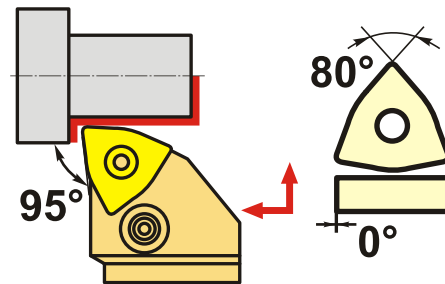
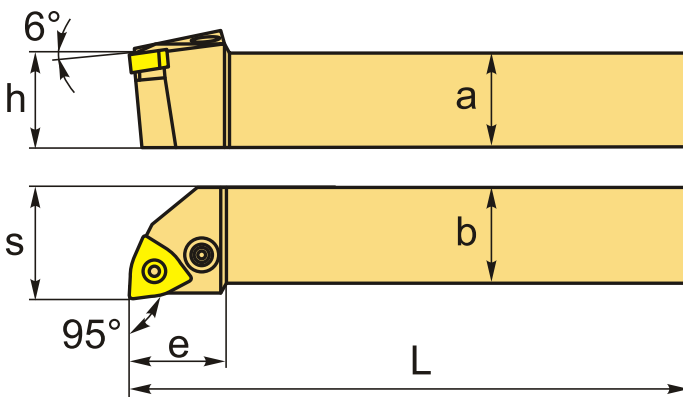
69 127 ₸ с НДС (за 1 шт.)

Бренд: АККО



ОПИСАНИЕ

Резец токарный для наружного точения по металлу со сменными пластинами. Для пластин WN**0804**. Державка токарная с креплением типа Р (прижим рычагом за отверстие). С углом в плане 95°.



Изображен правый

ТЕХНИЧЕСКИЕ ХАРАКТЕРИСТИКИ

Бренд:	AKKO
Подходящие пластины:	WN**0804**
Марка резца:	PWLNR/L
Вид точения:	наружное
Исполнение:	Правое
Система крепления:	Р - прижим рычагом за отверстие
Сечение, а x b:	25x25 мм
Длина, L:	150 (M) мм
Размер устанавливаемой пластины:	8
Форма устанавливаемой пластины:	W-тригональная

e:	32 мм
h:	25 мм
S:	32 мм
Вес:	1.247 кг
Вес:	1.247 кг

