



CRDCN2525M06CV резец для наружного точения

Код: 26232

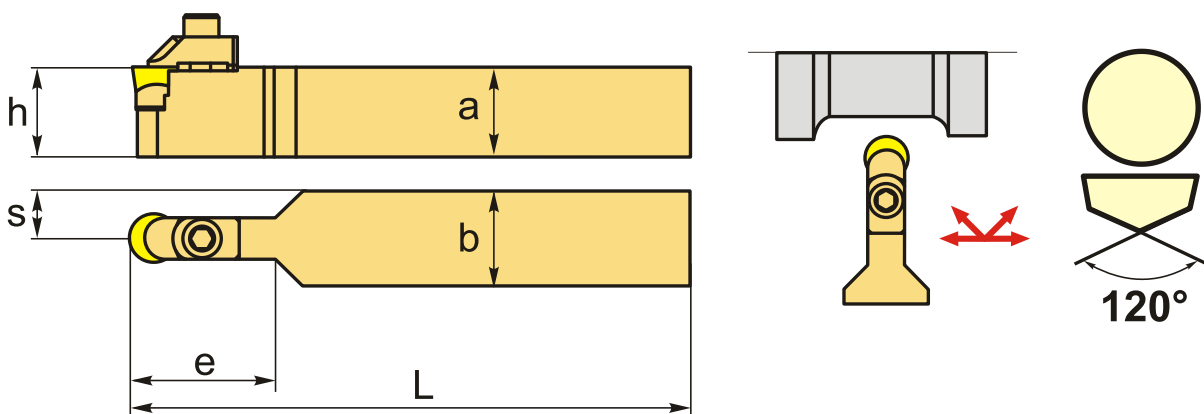
138 948 Т с НДС (за 1 шт.)

Бренд: АККО



ОПИСАНИЕ

Резец токарный для наружного точения по металлу со сменными металлокерамическими пластинами. Для пластин RCGX0606**. Державка токарная с креплением типа С (закрепление сверху). С углом в плане 0°.



ТЕХНИЧЕСКИЕ ХАРАКТЕРИСТИКИ

Бренд:	AKKO
Подходящие пластины:	RCGX0606**
Марка резца:	CRDCN
Вид точения:	наружное
Исполнение:	Нейтральное
Система крепления:	С - прижим прихватом сверху (керам. пластины)
Сечение, а x b:	25x25 мм
Длина, L:	150 (M) мм
Размер устанавливаемой пластины:	6

Форма устанавливаемой пластины:

R-круглая

e: 18 мм

h: 25 мм

S: 12.5 мм

Вес: 0.710 кг

Вес: 0.710 кг

