



ADKT-T12P-R-2020-T5 державка для обработки канавок под шкивы

Код: 26203

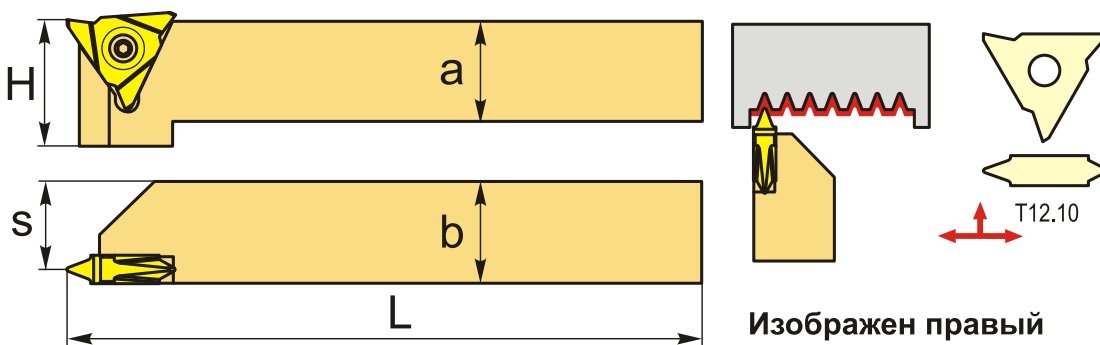
**104 211 Т** с НДС (за 1 шт.)

Бренд: АККО



## ОПИСАНИЕ

Резцы для канавок под клиновые ремни, по металлу со сменными пластинами. Для пластин T12\*\*\*. Для точения наружных канавок под шкивы.



## ТЕХНИЧЕСКИЕ ХАРАКТЕРИСТИКИ

Бренд:	АККО
Подходящие пластины:	T12***
Марка резца:	AKDT-T12P-R/L
Вид точения:	наружное
Исполнение:	Правое
Сечение, а x b:	20x20 мм
Размер устанавливаемой пластины:	12
S:	17.5 мм
H:	20 мм
L:	125 мм

Бес:

0.750 кг

Бес:

0.750 кг

