



ZPHS0503-MG IP7120 пластина для отрезки и точения канавок

Код: 26201

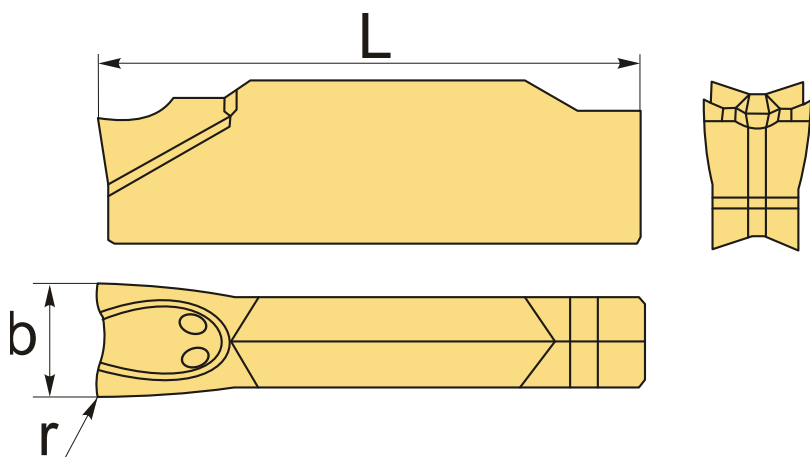
8 272 ₸ с НДС (за 1шт.)

Бренд: Intool



ОПИСАНИЕ

Сменная твердосплавная пластина по металлу. Группа обрабатываемых материалов по ISO: P, M, K. Сменные пластины подходят к отрезному лезвию QENS.



ТЕХНИЧЕСКИЕ ХАРАКТЕРИСТИКИ

Бренд:	Intool
Марка:	ZP*S
Вид пластины:	твердосплавные
Размер пластины:	5
Ширина пластины, b :	5 мм
Обр-мый материал:	P (сталь) M (нержавеющая сталь) K (чугун)
Назначение:	Пластины для отрезных лезвий
Радиус, r:	0.3 мм

L: 19.7 мм

Сплав отрезки: IP7120

Вес: 0.007 кг

Вес: 0.007 кг

