



AL6032 Держатель отрезного лезвия VDI левый

Код: 26189

221 760 Т с НДС (за 1 шт.)

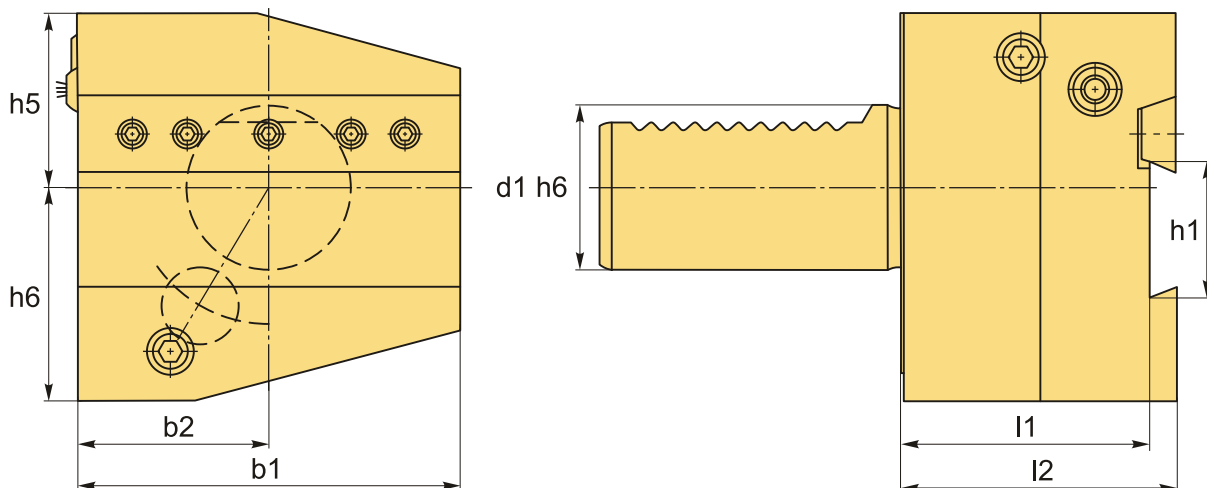
Бренд: CNCM



ОПИСАНИЕ

Держатель отрезного лезвия **VDI60**, левый. Базовая опорная поверхность расположена ниже оси центров (оси вращения шпинделя). Для радиального и продольного наружного точения.

Резцедержатель оснащен хвостовиком DIN 69880 (ГОСТ 24900) с зубцами, который устанавливается в специальное отверстие револьверной головки станка



ТЕХНИЧЕСКИЕ ХАРАКТЕРИСТИКИ

Бренд:	CNCM
Испол.:	Левое
Серия держателя:	AL
Тип держателя:	Стационарный
b1:	125 мм
b2:	62.5 мм

b3:	- мм
d1:	60 мм
d2:	- мм
d3:	- мм
d4:	- мм
h1:	32 мм
h5:	48 мм
h6:	55 мм
l1:	44 мм
l2:	50 мм
l3:	- мм
Вес:	6.900 кг
Габариты (длина/ширина/высота):	20x19x11 см
Вес:	6.900 кг

