



**AL5032 Держатель отрезного лезвия VDI левый**

Код: 26188

**172 749 Т** с НДС (за 1 шт.)

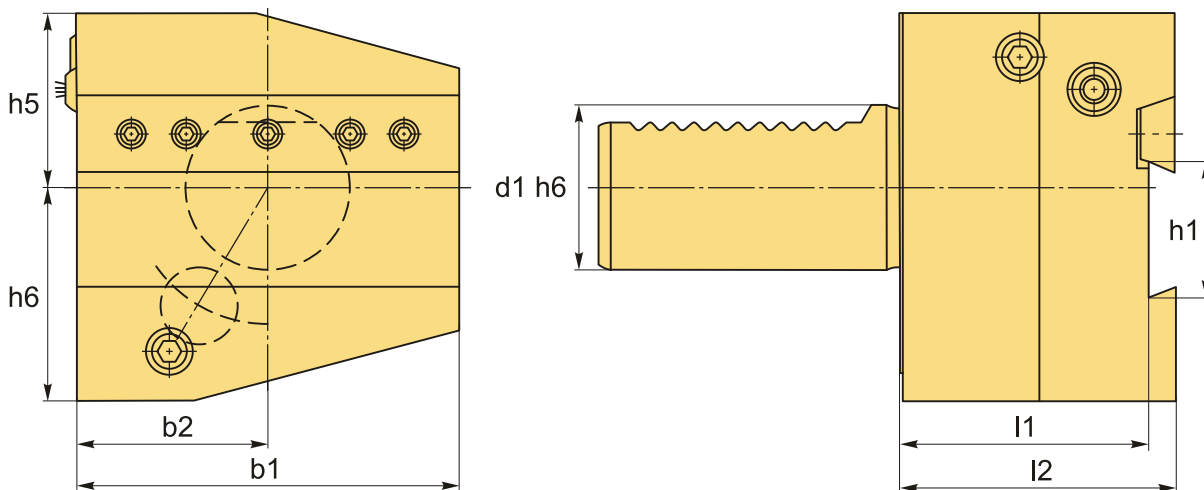
Бренд: CNCM



**ОПИСАНИЕ**

Держатель отрезного лезвия **VDI50**, левый. Базовая опорная поверхность расположена ниже оси центров (оси вращения шпинделя). Для радиального и продольного наружного точения.

Резцедержатель оснащен хвостовиком DIN 69880 (ГОСТ 24900) с зубцами, который устанавливается в специальное отверстие револьверной головки станка



**ТЕХНИЧЕСКИЕ ХАРАКТЕРИСТИКИ**

Бренд:	CNCM
Испол.:	Левое
Серия держателя:	AL
Тип держателя:	Стационарный
b1:	100 мм
b2:	50 мм

b3:	- мм
d1:	50 мм
d2:	- мм
d3:	- мм
d4:	- мм
h1:	32 мм
h5:	43 мм
h6:	45 мм
l1:	44 мм
l2:	50 мм
l3:	- мм
Вес:	4.422 кг
Габариты (длина/ширина/высота):	15x11x11 см
Вес:	4.422 кг

