



AL4026 Держатель отрезного лезвия VDI левый

Код: 26185

136 000 Т с НДС (за 1 шт.)

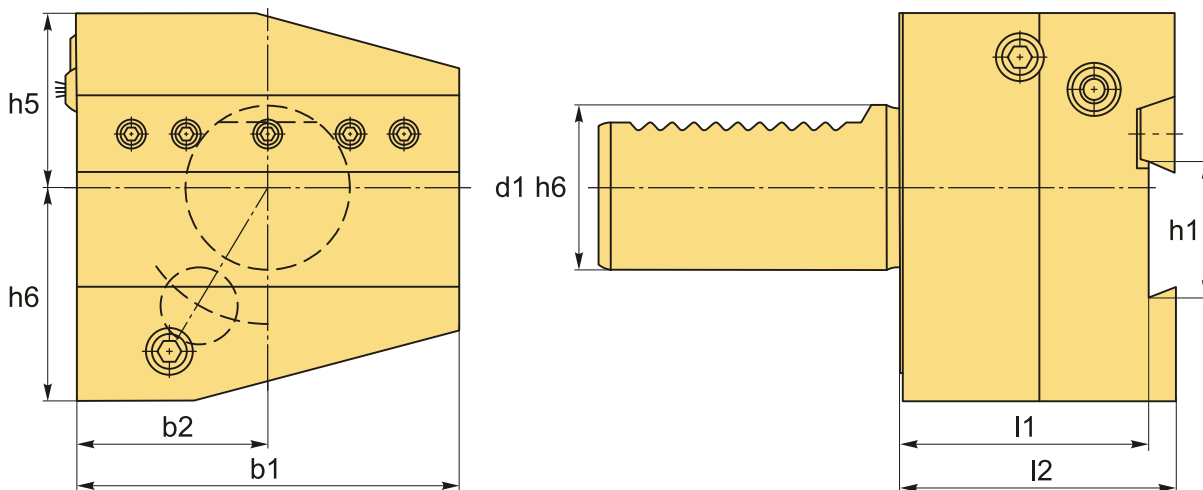
Бренд: CNCM



ОПИСАНИЕ

Держатель отрезного лезвия **VDI40**, левый. Базовая опорная поверхность расположена ниже оси центров (оси вращения шпинделя). Для радиального и продольного наружного точения.

Резцедержатель оснащен хвостовиком DIN 69880 (ГОСТ 24900) с зубцами, который устанавливается в специальное отверстие револьверной головки станка



ТЕХНИЧЕСКИЕ ХАРАКТЕРИСТИКИ

Бренд:	CNCM
Испол.:	Левое
Серия держателя:	AL
Тип держателя:	Стационарный
b1:	85 мм
b2:	42.5 мм

b3:	- мм
d1:	40 мм
d2:	- мм
d3:	- мм
d4:	- мм
h1:	26 мм
h5:	43 мм
h6:	41.5 мм
l1:	44 мм
l2:	50 мм
l3:	- мм
Вес:	3.200 кг
Габариты (длина/ширина/высота):	12x9x9 см
Вес:	3.200 кг

