



J60Q.1.250S-R150 кабель-канал гибкий, открытого типа с двусторонним открыванием, 60x250 мм

Код: 26174

78 506 Т с НДС (за 1 шт.)

Бренд: JFLO

JFLO®



ОПИСАНИЕ

Кабель-канал открытого типа, внутреннее сечение **60x255** мм, скобы (планки рамки) открываются с двух сторон, длина **1000** мм, радиус изгиба **150** мм. Подходит для кабеля диаметром **56** мм или меньше. Может быть установлен для работы в тяжелых условиях и на больших расстояниях (**10 ~ 200 метров**). Серия **J**. Подвижный пластиковый кабель-канал для станков и оборудования.

Крепежные коннекторы приобретаются дополнительно.

Открытые каналы как правило, имеют меньший вес и лучше проветриваются. Визуально лучше просматривается состояние проводов в цепи. Открытые кабель-каналы подходят для помещений с низким уровнем пыли и грязи. Открывающиеся каналы, хоть и менее жесткие, чем не открывающийся тип, но зато в них удобно монтировать провода, не нужно продевать их через всю длину цепи, достаточно только поднять планки (скобы).

Кабель-канал гибкий (энергоцепь, трак) от производителя JFLO, состоит из звеньев, в которые укладываются провода. Кабель-каналы можно соединять друг с другом, убирать лишние звенья, подбирая необходимую для работы оборудования длину кабельного трака. Для соединения концов энергоцепи и оборудования используется комплект коннекторов, приобретаются отдельно.

Гибкие кабель-каналы используются в сферах: станкостроение, общее машиностроение, робототехника, аддитивные технологии, упаковочное оборудование, деревообрабатывающее оборудование, технологические линии.

В частности, буксируемые трек-кабели применяются на металлорежущих и деревообрабатывающих станках с ЧПУ, лазерном оборудовании, в промышленных роботах-манипуляторах, 3D принтерах, на сборочных и упаковочных линиях.

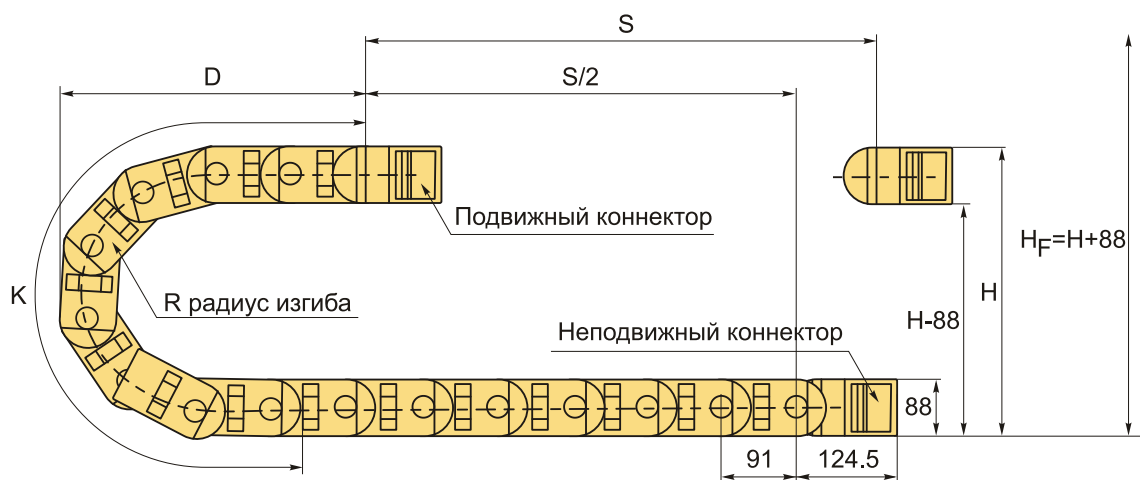
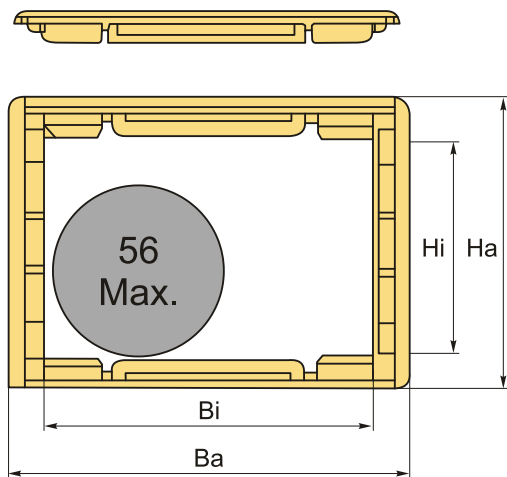
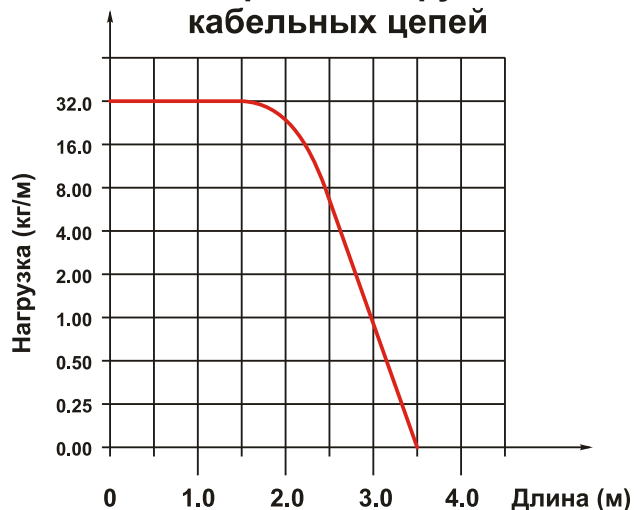
Основное назначение: защита проводов от механических повреждений и искр (в некоторых исполнениях), продление срока службы кабелей, предотвращение их сгибов, запутывания и перекручивания, задевания о конструкции оборудования, экономия места.

В такие гибкие конструкции укладываются провода, соединяющие подвижные узлы оборудования. Обычно кабель-каналы состоят из подвижных звеньев (пластик или негорючий нейлон), соединенных в цепь.

На выбор пластиковой кабельной цепи влияют: назначение оборудования, условия эксплуатации, диаметр и длина проводов (рекомендуем брать с запасом).

Например, для металлообрабатывающих центров, во избежание попадания стружки, лучше выбирать каналы закрытого типа.

Диаграмма нагрузки кабельных цепей



Варианты размеров кабель-канала.

R	135	150	175	200	250	300	450
H	358	388	438	488	588	688	988
D	270	285	310	335	385	435	585
K	637	728	819	910	1001	1183	1638

Комплектующие к каналам находятся во вкладке "Подходящие товары".

ТЕХНИЧЕСКИЕ ХАРАКТЕРИСТИКИ

Бренд:	JFLO
Крепежные элементы:	Приобретаются отдельно
Серия:	J
Тип размер:	J60Q.1.**S
Шаг цепи:	91 мм
Усиленный:	Нет
Тип концевых креплений:	F-Q

Максимальный диаметр кабеля:	56 мм
Конструкция кабель-канала:	(Q) Открытый
Внутреннее сечение НіхВі:	60x250 мм
Внешнее сечение НахВа:	88x286 мм
Радиус сгиба, R:	150 мм
Материал:	Пластик
Тип открывания скоб:	(S) Открывающиеся с двух сторон
Вес:	4.571 кг
Габариты (длина/ширина/высота):	109x29x9 см
Вес:	4.571 кг

