



J35Q.3.75W-R75 кабель-канал гибкий, открытого типа с наружным открыванием, 35x75 мм

Код: 26161

19 994 Т с НДС (за 1 шт.)

Бренд: JFLO

JFLO



ОПИСАНИЕ

Кабель-канал открытого типа, внутреннее сечение **35x75** мм, скобы (планки рамки) открываются с наружной стороны, длина **1000** мм, радиус изгиба **75** мм. Подходит для кабеля диаметром **32** мм или меньше. Серия **J**. Подвижный пластиковый кабель-канал для станков и оборудования.

Крепежные коннекторы приобретаются дополнительно.

Открытые каналы как правило, имеют меньший вес и лучше проветриваются. Визуально лучше просматривается состояние проводов в цепи. Открытые кабель-каналы подходят для помещений с низким уровнем пыли и грязи. Открывающиеся каналы, хоть и менее жесткие, чем не открывающийся тип, но зато в них удобно монтировать провода, не нужно продевать их через всю длину цепи, достаточно только поднять планки (скобы).

Кабель-канал гибкий (энергоцепь, трак) от производителя JFLO, состоит из звеньев, в которые укладываются провода. Кабель-каналы можно соединять друг с другом, убирать лишние звенья, подбирая необходимую для работы оборудования длину кабельного трака. Для соединения концов энергоцепи и оборудования используется комплект коннекторов, приобретаются отдельно.

Гибкие кабель-каналы используются в сферах: станкостроение, общее машиностроение, робототехника, аддитивные технологии, упаковочное оборудование, деревообрабатывающее оборудование, технологические линии.

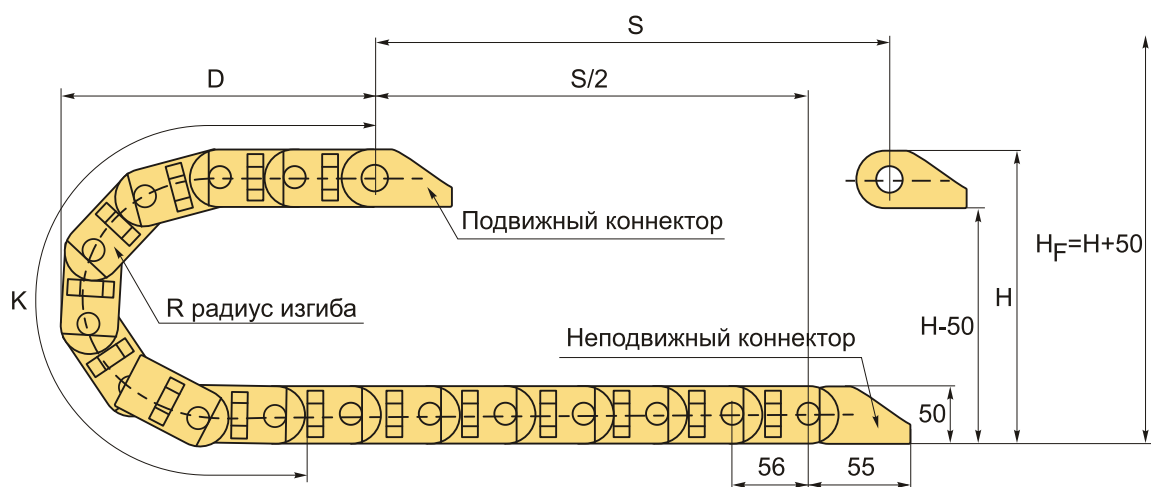
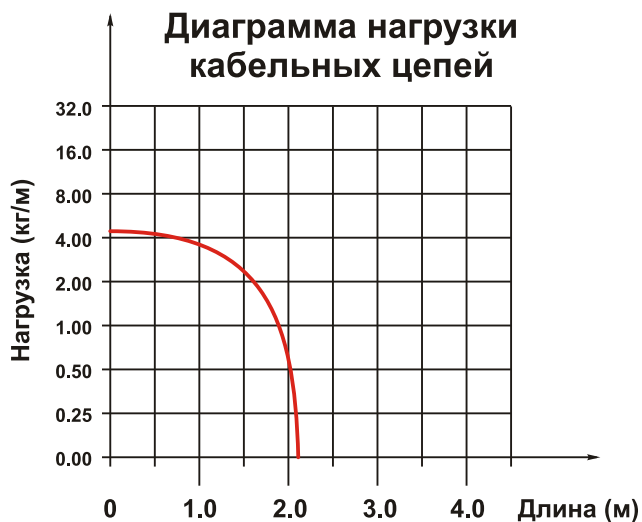
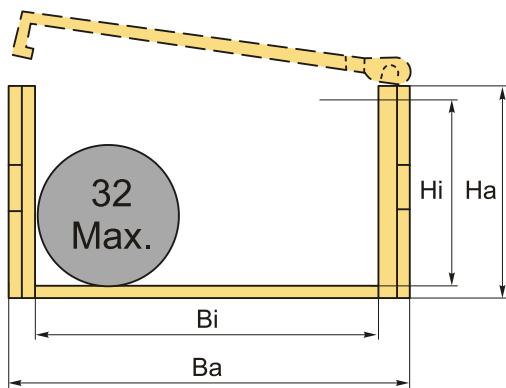
В частности, буксируемые трек-кабели применяются на металлорежущих и деревообрабатывающих станках с ЧПУ, лазерном оборудовании, в промышленных роботах-манипуляторах, 3D принтерах, на сборочных и упаковочных линиях.

Основное назначение: защита проводов от механических повреждений и искр (в некоторых исполнениях), продление срока службы кабелей, предотвращение их сгибов, запутывания и перекручивания, задевания о конструкции оборудования, экономия места.

В такие гибкие конструкции укладываются провода, соединяющие подвижные узлы оборудования. Обычно кабель-каналы состоят из подвижных звеньев (пластик или негорючий нейлон), соединенных в цепь.

На выбор пластиковой кабельной цепи влияют: назначение оборудования, условия эксплуатации, диаметр и длина проводов (рекомендуем брать с запасом).

Например, для металлообрабатывающих центров, во избежание попадания стружки, лучше выбирать каналы закрытого типа.



Варианты размеров кабель-канала.

R	75	150
H	200	350
D	156	231
K	392	616

Комплектующие к каналам находятся во вкладке "Подходящие товары".

ТЕХНИЧЕСКИЕ ХАРАКТЕРИСТИКИ

Бренд:	JFLO
Крепежные элементы:	Приобретаются отдельно
Серия:	J
Тип размер:	J35Q.3.**W
Шаг цепи:	56 мм
Усиленный:	Нет
Тип концевых креплений:	X2

Максимальный диаметр кабеля: 32 мм

Конструкция кабель-канала: (Q) Открытый

Внутреннее сечение НіхВі: 35x75 мм

Внешнее сечение НахВа: 50x90 мм

Радиус сгиба, R: 75 мм

Материал: Пластик

Тип открывания скоб: (W) Открываются наружу

Вес: 1.172 кг

Габариты (длина/ширина/высота): 105x9x5 см

Вес: 1.172 кг

