



J25F.1.57S-R125 кабель-канал гибкий, закрытого типа с двусторонним открыванием, 25x57 мм

Код: 26146

**17 037 Т** с НДС (за 1 шт.)

Бренд: JFLO

**JFLO**



## ОПИСАНИЕ

Кабель-канал закрытого типа, внутреннее сечение **25x57** мм, скобы (планки рамки) открываются с двух сторон, длина 1000 мм, радиус изгиба **125** мм. Подходит для кабеля диаметром **22** мм или меньше. Серия **J**. Подвижный пластиковый кабель-канал для станков и оборудования.

**Крепежные коннекторы приобретаются дополнительно.**

Закрытые кабель-каналы защищают провода от попадания мусора, частиц, брызг со всех сторон. Их следует применять на производствах с большим количеством отходов (стружка, пыль и пр.).

Кабель-канал гибкий (энергоцепь, трак) от производителя JFLO, состоит из звеньев, в которые укладываются провода. Кабель-каналы можно соединять друг с другом, убирать лишние звенья, подбирая необходимую для работы оборудования длину кабельного трака. Для соединения концов энергоцепи и оборудования используется комплект коннекторов, приобретаются отдельно.

Гибкие кабель-каналы используются в сферах: станкостроение, общее машиностроение, робототехника, аддитивные технологии, упаковочное оборудование, деревообрабатывающее оборудование, технологические линии.

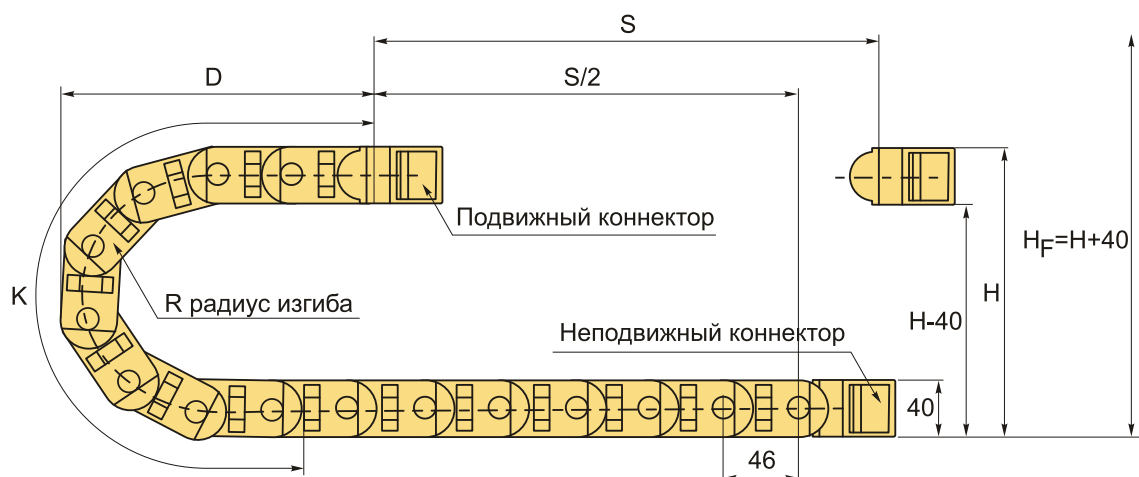
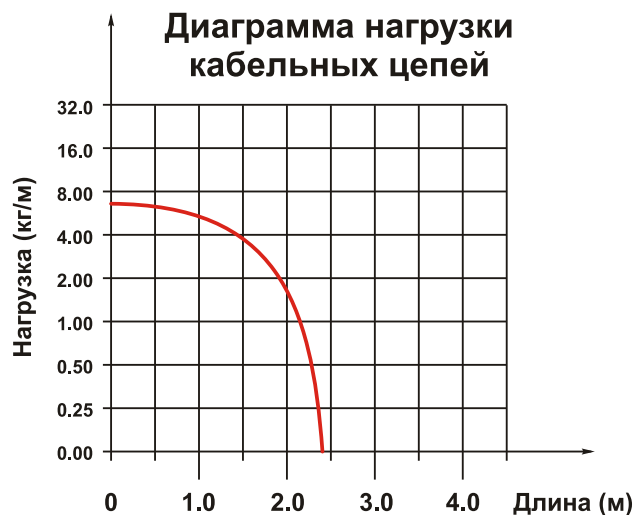
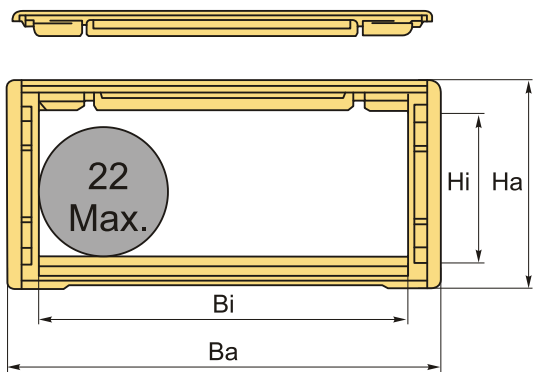
В частности, буксируемые трек-кабели применяются на металлорежущих и деревообрабатывающих станках с ЧПУ, лазерном оборудовании, в промышленных роботах-манипуляторах, 3D принтерах, на сборочных и упаковочных линиях.

**Основное назначение:** защита проводов от механических повреждений и искр (в некоторых исполнениях), продление срока службы кабелей, предотвращение их сгибов, запутывания и перекручивания, задевания о конструкции оборудования, экономия места.

В такие гибкие конструкции укладываются провода, соединяющие подвижные узлы оборудования. Обычно кабель-каналы состоят из подвижных звеньев (пластик или негорючий нейлон), соединенных в цепь.

На выбор пластиковой кабельной цепи влияют: назначение оборудования, условия эксплуатации, диаметр и длина проводов (рекомендуем брать с запасом).

Например, для металлообрабатывающих центров, во избежание попадания стружки, лучше выбирать каналы закрытого типа.



Варианты размеров кабель-канала.

<b>R</b>	75	100	125	150	225
<b>H</b>	190	240	290	340	490
<b>D</b>	141	166	191	216	291
<b>K</b>	368	414	506	598	828

Комплектующие к каналам находятся во вкладке "Подходящие товары".

## ТЕХНИЧЕСКИЕ ХАРАКТЕРИСТИКИ

Бренд:	JFLO
Крепежные элементы:	Приобретаются отдельно
Серия:	J
Тип размер:	J25F.1.**S
Шаг цепи:	46 мм
Усиленный:	Нет
Тип концевых креплений:	X2

Максимальный диаметр кабеля:	22 мм
Конструкция кабель-канала:	(F) Закрытый
Внутреннее сечение НіхВі:	25x57 мм
Внешнее сечение НахВа:	40x74 мм
Радиус сгиба, R:	125 мм
Материал:	Пластик
Тип открывания скоб:	(S) Открывающиеся с двух сторон
Вес:	1.186 кг
Габариты (длина/ширина/высота):	105x7x4 см
Вес:	1.186 кг

