



J25F.1.50S-R125 кабель-канал гибкий, закрытого типа с двусторонним открыванием, 25x50 мм

Код: 26143

17 037 Т с НДС (за 1 шт.)

Бренд: JFLO

JFLO



ОПИСАНИЕ

Кабель-канал закрытого типа, внутреннее сечение **25x50** мм, скобы (планки рамки) открываются с двух сторон, длина 1000 мм, радиус изгиба **150** мм. Подходит для кабеля диаметром **22** мм или меньше. Серия **J**. Подвижный пластиковый кабель-канал для станков и оборудования.

Крепежные коннекторы приобретаются дополнительно.

Закрытые кабель-каналы защищают провода от попадания мусора, частиц, брызг со всех сторон. Их следует применять на производствах с большим количеством отходов (стружка, пыль и пр.).

Кабель-канал гибкий (энергоцепь, трак) от производителя JFLO, состоит из звеньев, в которые укладываются провода. Кабель-каналы можно соединять друг с другом, убирать лишние звенья, подбирая необходимую для работы оборудования длину кабельного трака. Для соединения концов энергоцепи и оборудования используется комплект коннекторов, приобретаются отдельно.

Гибкие кабель-каналы используются в сферах: станкостроение, общее машиностроение, робототехника, аддитивные технологии, упаковочное оборудование, деревообрабатывающее оборудование, технологические линии.

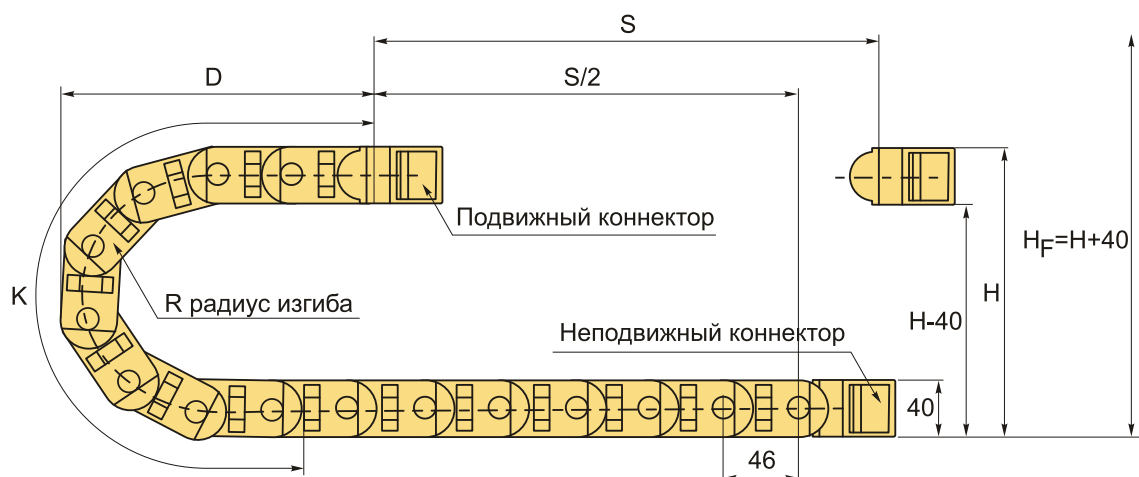
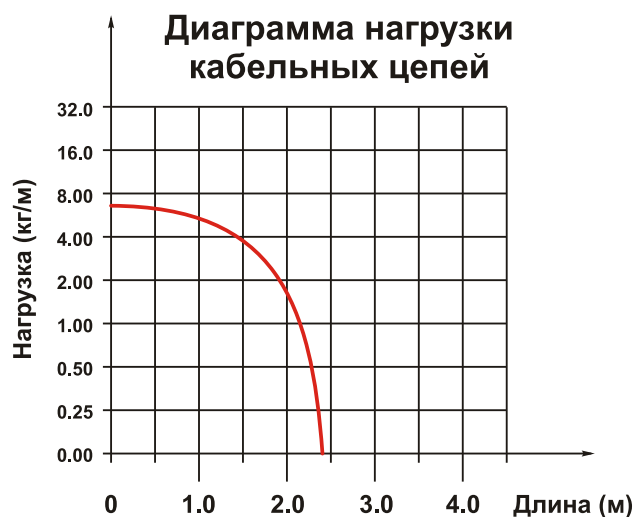
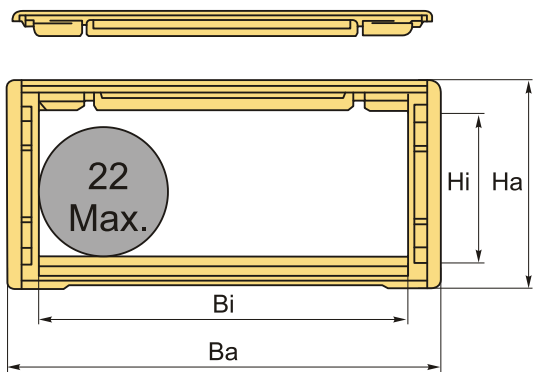
В частности, буксируемые трек-кабели применяются на металлорежущих и деревообрабатывающих станках с ЧПУ, лазерном оборудовании, в промышленных роботах-манипуляторах, 3D принтерах, на сборочных и упаковочных линиях.

Основное назначение: защита проводов от механических повреждений и искр (в некоторых исполнениях), продление срока службы кабелей, предотвращение их сгибов, запутывания и перекручивания, задевания о конструкции оборудования, экономия места.

В такие гибкие конструкции укладываются провода, соединяющие подвижные узлы оборудования. Обычно кабель-каналы состоят из подвижных звеньев (пластик или негорючий нейлон), соединенных в цепь.

На выбор пластиковой кабельной цепи влияют: назначение оборудования, условия эксплуатации, диаметр и длина проводов (рекомендуем брать с запасом).

Например, для металлообрабатывающих центров, во избежание попадания стружки, лучше выбирать каналы закрытого типа.



Варианты размеров кабель-канала.

| | | | | | |
|----------|-----|-----|-----|-----|-----|
| R | 75 | 100 | 125 | 150 | 225 |
| H | 190 | 240 | 290 | 340 | 490 |
| D | 141 | 166 | 191 | 216 | 291 |
| K | 368 | 414 | 506 | 598 | 828 |

Комплектующие к каналам находятся во вкладке "Подходящие товары".

ТЕХНИЧЕСКИЕ ХАРАКТЕРИСТИКИ

| | |
|-------------------------|------------------------|
| Бренд: | JFLO |
| Крепежные элементы: | Приобретаются отдельно |
| Серия: | J |
| Тип размер: | J25F.1.**S |
| Шаг цепи: | 46 мм |
| Усиленный: | Нет |
| Тип концевых креплений: | F-F |

| | |
|------------------------------|---------------------------------|
| Максимальный диаметр кабеля: | 22 мм |
| Конструкция кабель-канала: | (F) Закрытый |
| Внутреннее сечение НіхВі: | 25x50 мм |
| Внешнее сечение НахВа: | 40x67 мм |
| Радиус сгиба, R: | 125 мм |
| Материал: | Пластик |
| Тип открывания скоб: | (S) Открывающиеся с двух сторон |
| Вес: | 1.107 кг |
| Вес: | 1.107 кг |

