



WNMU040304EN-GM ZM36H пластина для фрез

Код: 26116

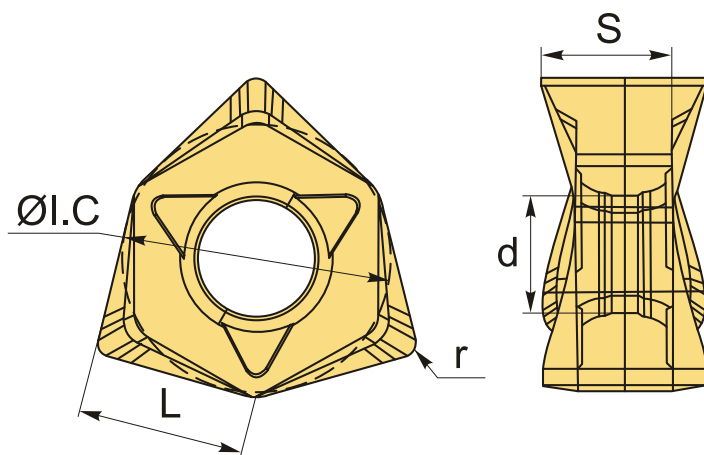
**3 700 ₮** с НДС (за 1шт.)

Бренд: CNCM



## ОПИСАНИЕ

Сменная твердосплавная пластина для фрезерования WNMU. Тригональная. Группа обрабатываемых материалов по ISO: M.



## ТЕХНИЧЕСКИЕ ХАРАКТЕРИСТИКИ

Бренд:	CNCM
Вид обработки:	M (получистовая) R (черновая)
Марка:	WNMU
Вид пластины:	твердосплавные
Тип пластины (форма):	W-тригональная
Размер пластины:	4
Обр-мый материал:	M (нержавеющая сталь)
Радиус, r:	0.4 мм

Стружкой фрезерования:	EN-GM
Сплав фрезерования:	ZM36H
L:	4 мм
ØI.C:	6.35 мм
S:	3.1 мм
d:	3.1 мм
Вес:	0.002 кг
Вес:	0.002 кг

