



ZPKS0604-MG CA5020A пластина для отрезки и точения канавок

Код: 26096

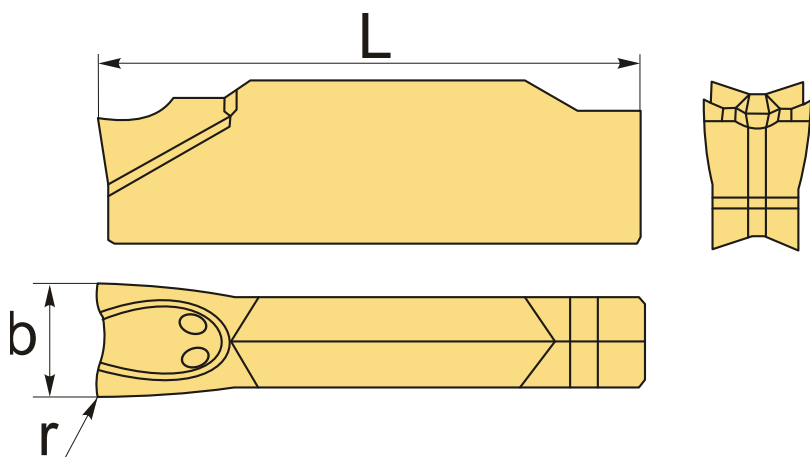
7 020 Т с НДС (за 1шт.)

Бренд: CNCM



ОПИСАНИЕ

Сменная твердосплавная пластина для отрезки и точения канавок ZPKS. Группа обрабатываемых материалов по ISO: P, M.



ТЕХНИЧЕСКИЕ ХАРАКТЕРИСТИКИ

Бренд:	CNCM
Марка:	ZP*S
Вид пластины:	твердосплавные
Размер пластины:	6
Ширина пластины, b :	6 мм
Обр-мый материал:	P (сталь) M (нержавеющая сталь)
Назначение:	Пластины для отрезных лезвий
Радиус, r:	0.4 мм

L: 19.7 мм

Вес: 0.010 кг

Вес: 0.010 кг

