



1311-300A Штангенциркуль индикаторный ШЦК
0-300 мм, 0.01 мм, губки 62 мм

Код: 26085

112 920 Т с НДС (за 1 шт.)

Бренд: INSIZE



ОПИСАНИЕ

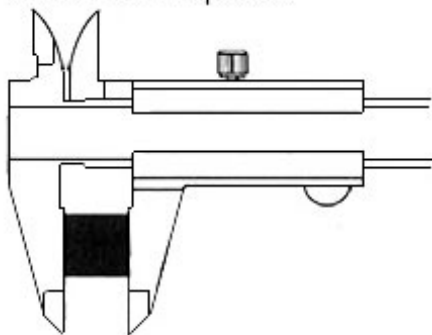
Нониусный стрелочный штангенциркуль с 4-мя губками для наружных и внутренних измерений, с индикатором часового типа. Диапазон измерений 0-300 мм, шаг 0.01 мм.

Качественный нониусный штангенциркуль фирмы INSIZE. 4 губки для измерений снаружи, внутри, глубины и выступов. В инструмент встроен глубиномер для измерения глубин, уступов, глухих отверстий и канавок.

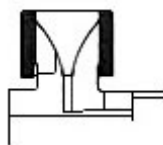
- Прочная конструкция из нержавеющей стали.
- Гладкое скольжение измерительных губок.
- С круговой шкалой.
- Закаленные шлицевые губки с точечными измерительными поверхностями.
- Противоударный индикатор часового типа.

Комплектация: штангенциркуль, инструкция (на английском языке), заводской калибровочный сертификат, пластиковый чехол.

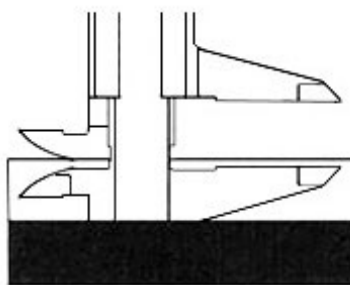
Внешнее измерение



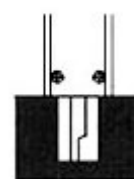
Внутреннее измерение



Измерение ступени



Измерение глубины



ТЕХНИЧЕСКИЕ ХАРАКТЕРИСТИКИ

Бренд:

INSIZE

Особенности штангенциркуля:

С закаленными губками
Ударопрочный циферблат
С глубиномером

Ширина штанги:

20

Вылет губок: 62 мм

Вид мерителя: Штангенциркуль с круговой шкалой

Госреестр СИ: Внесен

Поверка: не включена

Диапазон измерений: 0-300 мм

Точность: 0.03 мм

Шаг: 0.01 мм

Вес: 0.700 кг

Вес: 0.700 кг

