



**KSSCV-T60300 Тиски модульные KS-Multiflex
Kamishiro (основание)**

Код: 26074

538 587 Т с НДС (за 1 шт.)

Бренд: Kamishiro



ОПИСАНИЕ

База (основание) модульных зажимов **Multiflex Kamishiro**. Длина **300** мм, ширина **60** мм.

Совместимы с серией прижимов Multiflex, OK-vise, Double Vise.

Сменные модули приобретаются отдельно! Весь ассортимент совместимых зажимов находится во вкладке Подходящие товары.

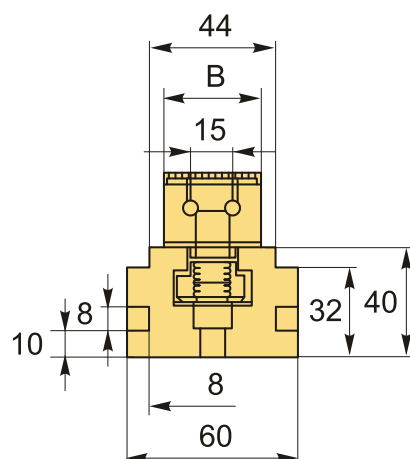
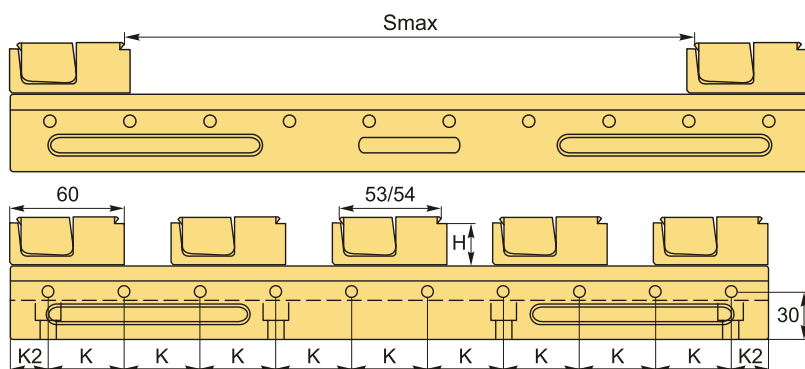
Основание для многоместного зажима **KSSCV** помимо серии **Multiflex** адаптируются с прижимами **OK-vise** и с двойными зажимами **Double Vise**. Зажимной модуль позволяет сохранить прочный захват во время фрезерования или шлифования в удлиненном пространстве.

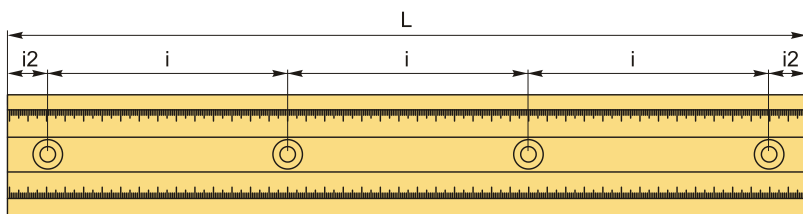
При выборе основания тисков обращайте внимание на габариты, пазы, крепежные и другие технологические отверстия. - оставляем без изменений

Диапазон зажима прямоугольных и цилиндрических заготовок зависит от количества устанавливаемых заготовок, количества самих оснований тисков. Ознакомьтесь с рекомендациями и чертежами для установки зажимных элементов.

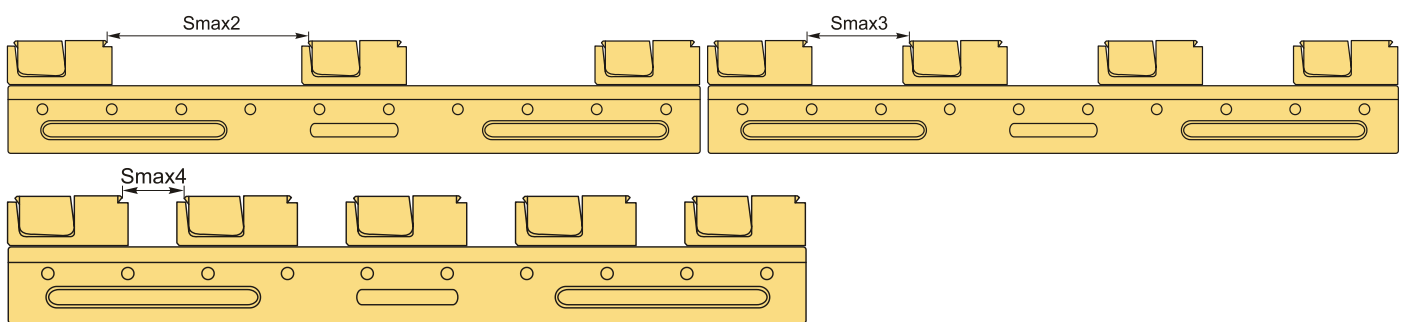
Способ установки и вариации использования.

Вариант №1 с двойными зажимами **Double Vise**



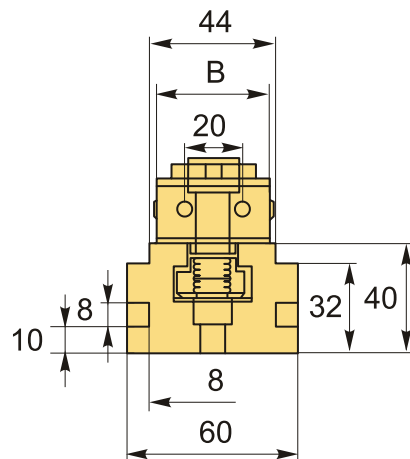
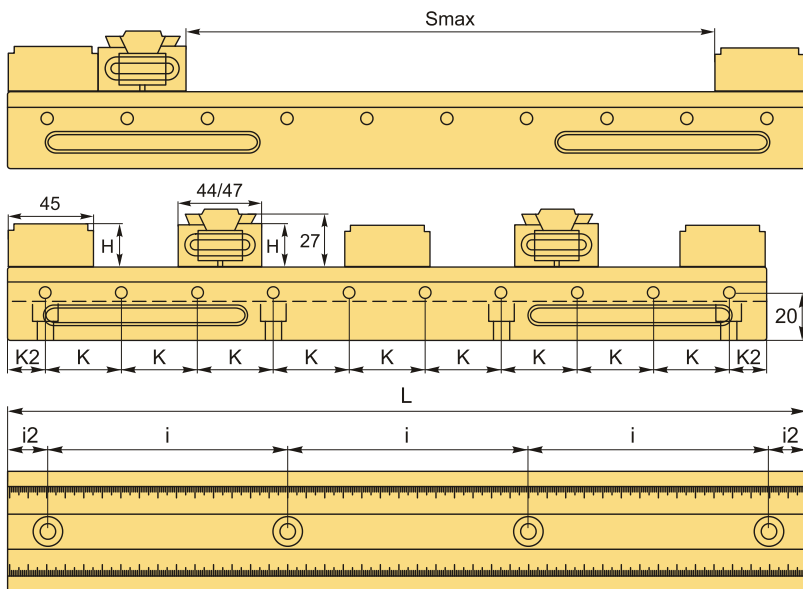


Smax	187
B	34
H	22
K	40
i	110
i2	40



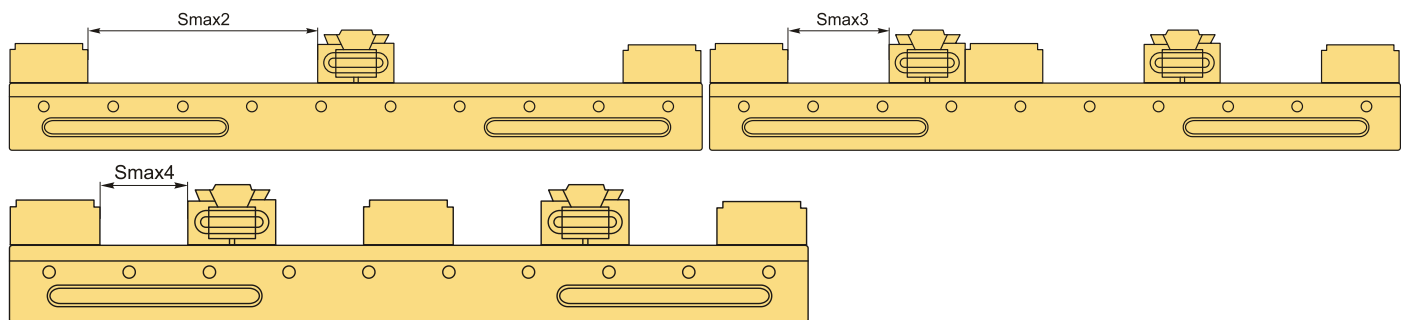
Smax2	Smax3	Smax4
63	21	7

Вариант №2 с зажимами OK-vise



Smax	166
------	-----

B	40
H	22
K	40
i	110
i2	40



Smax2	Smax3	Smax4
83	26	19

ТЕХНИЧЕСКИЕ ХАРАКТЕРИСТИКИ

Бренд:	Kamishiro
L:	300 мм
Вид аксессуара:	KSSCV
Паз:	16 мм
Вес:	4.780 кг
Габариты (длина/ширина/высота):	37x16x13 см
Вес:	4.780 кг

