



KS-seagull-M12 крепежный зажим Kamishiro, тупой

Код: 26068

33 776 Т с НДС (за 1 шт.)

Бренд: Kamishiro



ОПИСАНИЕ

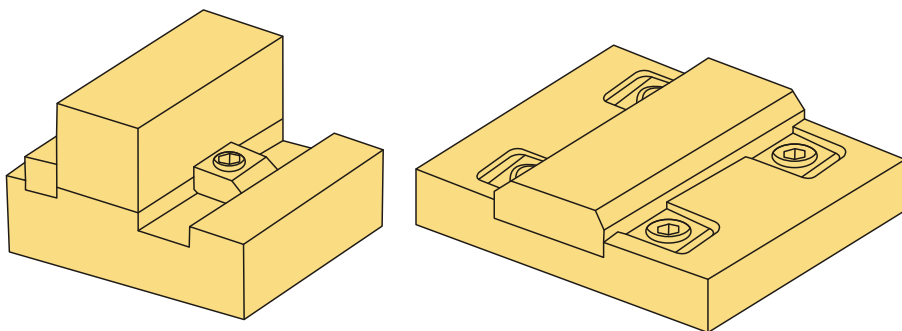
В комплекте 1 шт. Натяжной низкопрофильный зажим, шайба стальная, скругленная (440С). Твердость 48-52 HRC. Резьба винта **M12**, шляпка под шестигранник. В комплекте маслостойкое уплотнительное кольцо. Применяется для зажима деталей сложной формы.

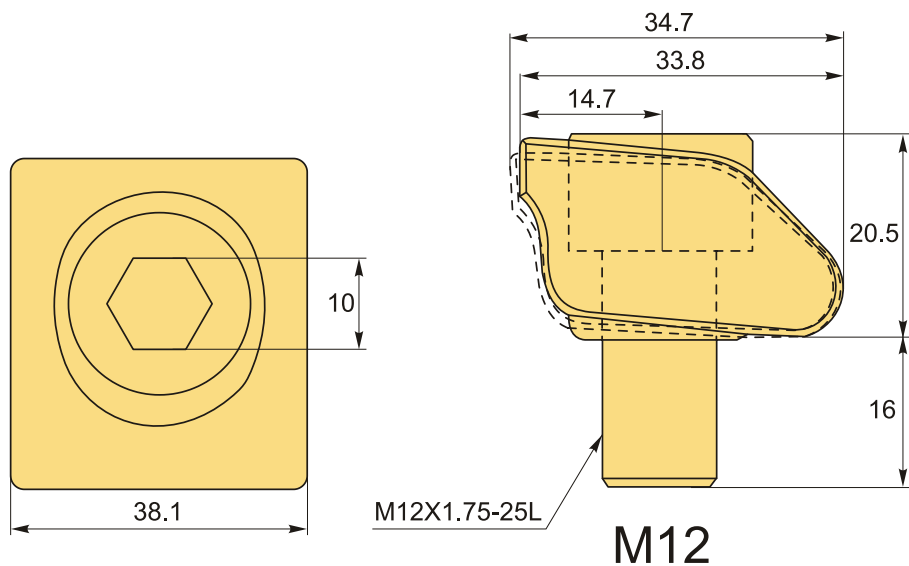
Надежное, прецизионное зажимание. Тупой край прижимной шайбы, универсальное использование. Скругленная кромка не так сильно врезается в заготовку, как острая, оставляет меньше следов.

В высшей степени компактный тип зажима. Больше доступа к обработке заготовки. Эффект прижима вниз. Идеальный вариант для многоточечного зажимания.

Аналог зажима Pitbull®.

- Подходит для массового/серийного и одиночного производства.
- Плоский двусторонний (вертикальный и горизонтальный) фиксированный зажим.
- Низкопрофильный прижим, при этом с большой силой удержания.
- Высокоэффективная обработка.





ТЕХНИЧЕСКИЕ ХАРАКТЕРИСТИКИ

Бренд:	Kamishiro
Момент затяжки:	145 нМ
Усилие прижима:	50 кН
Вид аксессуара:	KS-seagull
Резьба:	M12
Вес:	0.146 кг
Габариты (длина/ширина/высота):	4x3x2 см
Вес:	0.146 кг

