



KS-seagull-M10 крепежный зажим Kamishiro, тупой

Код: 26067

16 892 Т с НДС (за 1 шт.)

Бренд: Kamishiro



ОПИСАНИЕ

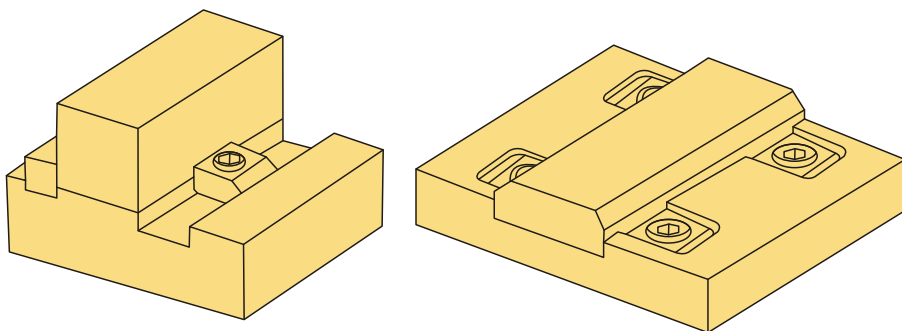
В комплекте 1 шт. Натяжной низкопрофильный зажим, шайба стальная, скругленная (440С). Твердость 48-52 HRC. Резьба винта **M10**, шляпка под шестигранник. В комплекте маслостойкое уплотнительное кольцо. Применяется для зажима деталей сложной формы.

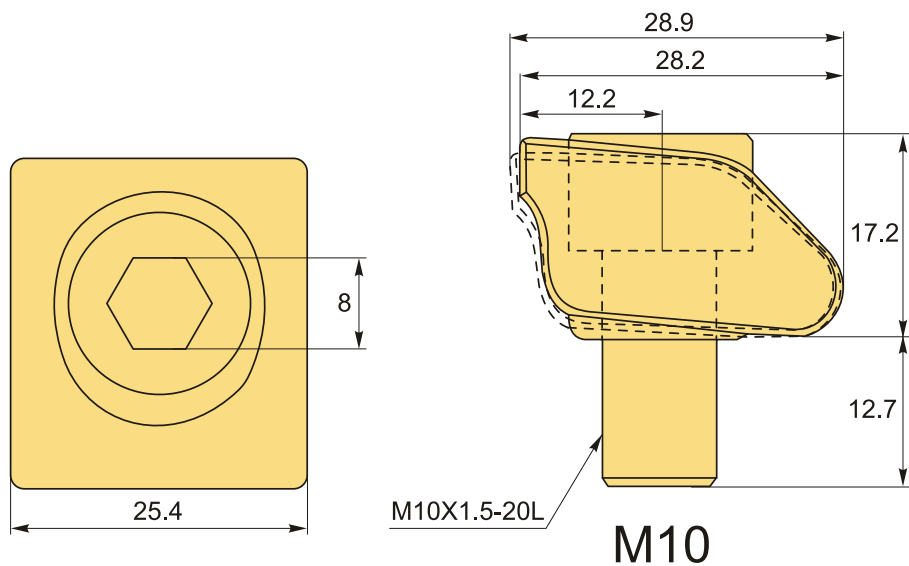
Надежное, прецизионное зажимание. Тупой край прижимной шайбы, универсальное использование. Скругленная кромка не так сильно врезается в заготовку, как острая, оставляет меньше следов.

В высшей степени компактный тип зажима. Больше доступа к обработке заготовки. Эффект прижима вниз. Идеальный вариант для многоточечного зажимания.

Аналог зажима Pitbull®.

- Подходит для массового/серийного и одиночного производства.
- Плоский двусторонний (вертикальный и горизонтальный) фиксированный зажим.
- Низкопрофильный прижим, при этом с большой силой удержания.
- Высокоэффективная обработка.





ТЕХНИЧЕСКИЕ ХАРАКТЕРИСТИКИ

Бренд:	Kamishiro
Момент затяжки:	40.6 нМ
Усилие прижима:	18 кН
Вид аксессуара:	KS-seagull
Резьба:	M10
Вес:	0.068 кг
Габариты (длина/ширина/высота):	2x3x1 см
Вес:	0.068 кг

