



### KS-seagull-M6 крепежный зажим Kamishiro, тупой

Код: 26065

**11 415 ₸** с НДС (за 1 шт.)

Бренд: Kamishiro



#### ОПИСАНИЕ

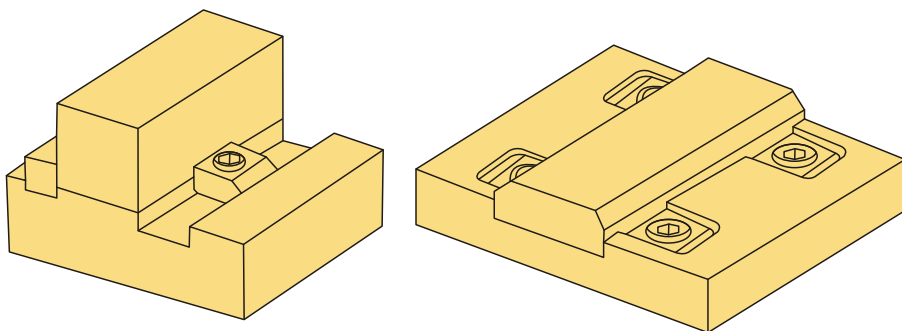
В комплекте 1 шт. Натяжной низкопрофильный зажим, шайба стальная, скругленная (440С). Твердость 48-52 HRC. Резьба винта **M6**, шляпка под шестигранник. В комплекте маслостойкое уплотнительное кольцо. Применяется для зажима деталей сложной формы.

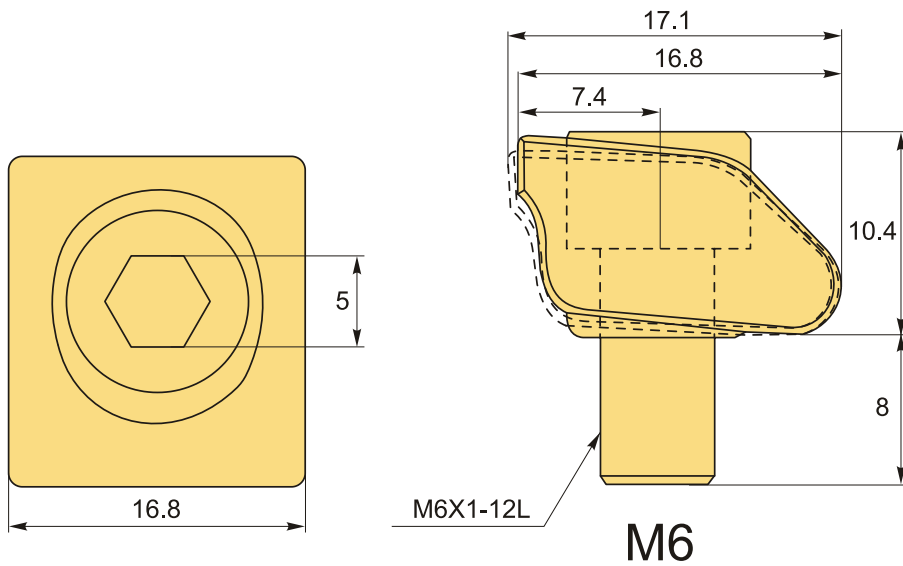
Надежное, прецизионное зажимание. Тупой край прижимной шайбы, универсальное использование. Скругленная кромка не так сильно врезается в заготовку, как острая, оставляет меньше следов.

В высшей степени компактный тип зажима. Больше доступа к обработке заготовки. Эффект прижима вниз. Идеальный вариант для многоточечного зажимания.

Аналог зажима Pitbull®.

- Подходит для массового/серийного и одиночного производства.
- Плоский двусторонний (вертикальный и горизонтальный) фиксированный зажим.
- Низкопрофильный прижим, при этом с большой силой удержания.
- Высокоэффективная обработка.





## ТЕХНИЧЕСКИЕ ХАРАКТЕРИСТИКИ

Бренд:	Kamishiro
Момент затяжки:	12 нМ
Усилие прижима:	9.5 кН
Вид аксессуара:	KS-seagull
Резьба:	M6
Вес:	0.016 кг
Габариты (длина/ширина/высота):	1x1x1 см
Вес:	0.016 кг

