



KS-NORMAL-M8 крепежный клиновой зажим Kamishiro

Код: 26064

19 719 Т с НДС (за 1 шт.)

Бренд: Kamishiro



ОПИСАНИЕ

Зажимные элементы клиновые, с припуском под обработку, возможна доработка широких алюминиевых губок под контур заготовки. Резьба винта **M8**. Стопорная пластина приобретается отдельно. Применяется для зажима деталей сложной формы.

Материал: Наружная часть из алюминиевого сплава. Клин из цементируемой стали. Твердость губок 95 НВ. Стальной клин специальной конструкции равномерно распределяет усилие зажима по обеим сторонам алюминиевого канала. Резьба основного винта **M8x1.25**, доп. винтов **M5**.

Стопорная (блокировочная) пластина используется для доработки губок под контуры заготовки или перед подготовкой зажима параллельных поверхностей.

Преимущество фрезерных зажимов KS-NORMAL:

- Подойдет для установки в пневматические системы фрезерного станка
- Профильная доработка губок под форму заготовок
- Простота монтажа
- Высокая надежность
- Отсутствие защемлений
- Модульность для многоместного зажима
- Низкопрофильный зажим для фрезерования большой площади заготовки без переустановки

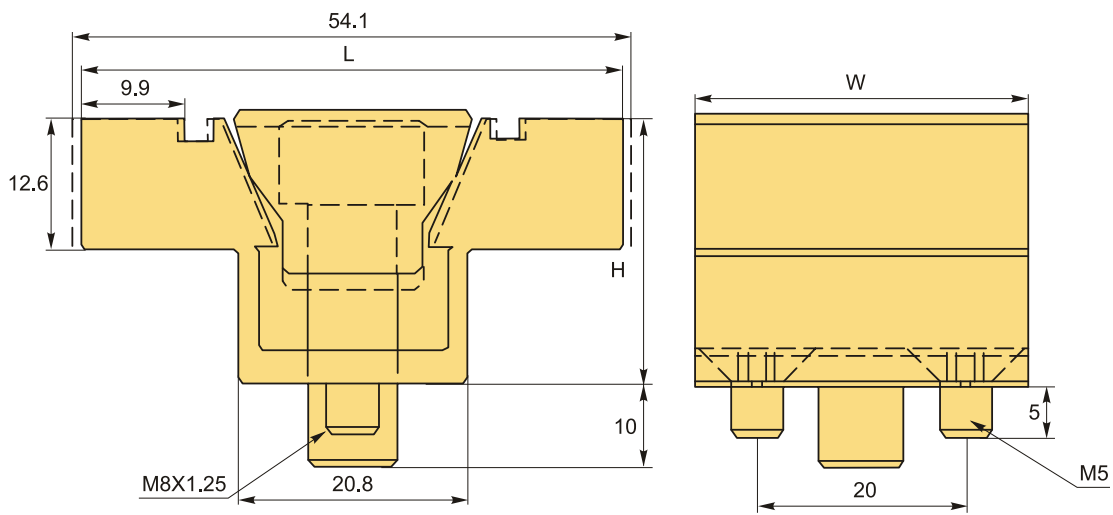
Особенности:

- Подходит для массового/серийного и одиночного производства.
- Плоский двусторонний фиксированный прижим.
- Высокая эффективность обработки.

С помощью клиновидного зажима одновременно фиксируются две заготовки. Они зажимаются абсолютно надежно и без заклинивания благодаря соответствующим фрезерованным выемкам с геометрическим замыканием. Благодаря небольшому размеру конструкции возможен компактный многоместный зажим. Клиновые зажимные элементы хорошо подходят для фиксации круглых и прямоугольных деталей. А губки с дополнительным материалом позволяют отфрезеровать их под нестандартную задачу (см. доп. фото).

Обратите внимание: Блокировочная пластина (не входит в комплект) используется только для доработки, профильного фрезерования, а не для зажима деталей. Фиксирующая пластина правильно расширяет струбцину, делая ее жесткой при обработке. Обрабатывайте края губок до плотного прилегания к заготовке. Снимите стопорную пластину перед зажатием заготовок.

Примечание: Если зажим используется для фиксации плоской заготовки, используйте стопорную пластину, чтобы обработать торцы губок параллельно.



ТЕХНИЧЕСКИЕ ХАРАКТЕРИСТИКИ

Бренд:	Kamishiro
H:	25.4 мм
L:	50.8 мм
W:	31.9 мм
Момент затяжки:	14.5 нМ
Твердость губок :	95 HB
Усилие прижима:	8.8 кН
Вид аксессуара:	KS-NORMAL
Резьба:	M8
Вес:	0.116 кг
Габариты (длина/ширина/высота):	5x3x2 см
Вес:	0.116 кг

