



KS-MINI-M6 крепежный клиновый зажим Kamishiro

Код: 26061

16 892 Т с НДС (за 1 шт.)

Бренд: Kamishiro



ОПИСАНИЕ

Компактный, экономичный фрезерный клиновидный зажим. Резьба центрального винта **M6**.

Материал: Наружная часть из алюминиевого сплава. Клин из цементируемой стали. Твердость губок 95 НВ. Стальной клин специальной конструкции равномерно распределяет усилие зажима по обеим сторонам алюминиевого канала. Резьба основного винта **M6x1**, доп. винтов **M4**.

Оптимально подходит для фиксации круглых (цилиндрических) или плоских заготовок/деталей.

Преимущество фрезерных зажимов KS-MINI:

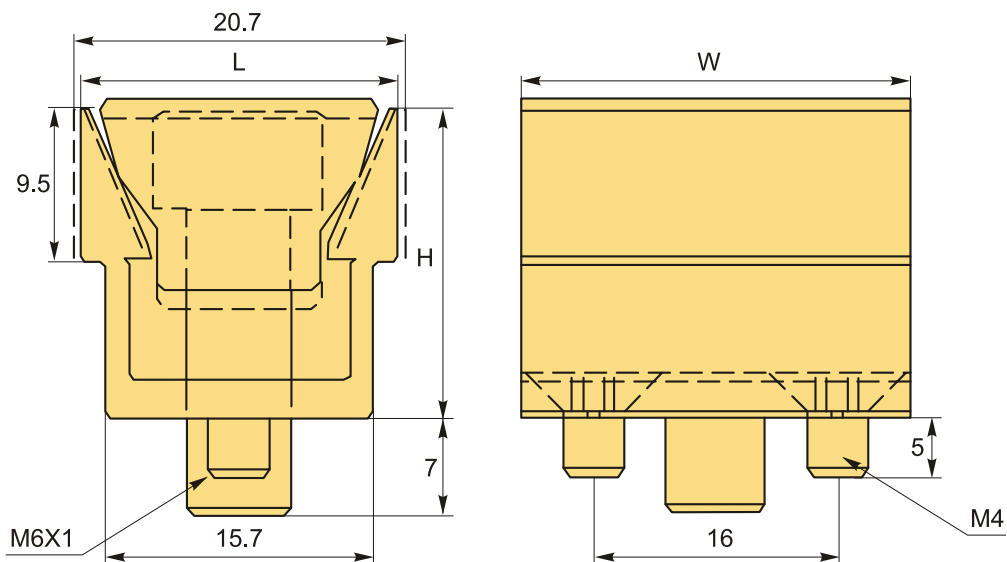
- Подойдет для установки в пневматические системы фрезерного станка
- Высокая степень компактности
- Простота монтажа
- Высокая надежность
- Отсутствие защемлений
- Модульность для многоместного зажима
- Низкопрофильный зажим для фрезерования большой площади заготовки без переустановки

Особенности:

- Подходит для массового/серийного и одиночного производства.
- Плоский двусторонний фиксированный прижим.
- Высокая эффективность обработки.

С помощью клиновидного зажима одновременно фиксируются две заготовки. Они зажимаются абсолютно надежно и без заклинивания благодаря соответствующим фрезерованным выемкам с геометрическим замыканием. Благодаря небольшому размеру конструкции возможен компактный многоместный зажим.

Примечание: в натянутом состоянии должен быть достигнут максимальный размер (**20.7** мм).



ТЕХНИЧЕСКИЕ ХАРАКТЕРИСТИКИ

Бренд:	Kamishiro
H:	19 мм
L:	18.7 мм
W:	24 мм
Момент затяжки:	14.3 нМ
Твердость губок :	95 HB
Усилие прижима:	6.6 кН
Вид аксессуара:	KS-MINI
Резьба:	M6
Вес:	0.036 кг
Габариты (длина/ширина/высота):	2x2x1 см
Вес:	0.036 кг

