



**HSK63A-SL25-110 патрон DIN6359 Weldon**

Код: 26058

**50 732 Т** с НДС (за 1 шт.)

Бренд: CNCM



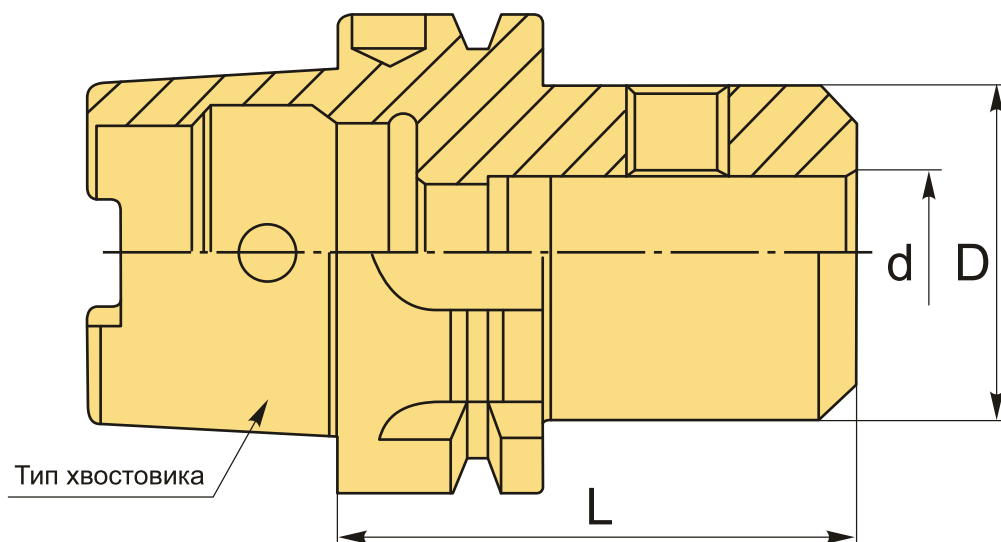
**ОПИСАНИЕ**

Оправка фрезерная Weldon, конус HSK63A DIN6359/1835B. Диаметр отверстия – 25 мм, для зажима фрез, сверл и другого инструмента с цилиндрическим хвостовиком с лыской по **DIN1835-B** и **DIN6535-HB**, патрон с одним зажимным винтом. Вылет от шпинделя 110 мм, биение в пределах 0,005 мм.

Фрезерный патрон **Weldon HSK-A-SL** предназначен для надежного центрирования и фиксации режущего инструмента с хвостовиком Weldon (с прямой боковой лыской). Зажатие инструмента осуществляется винтом с шестигранником, он упирается в выступ, надежно фиксируя инструмент.

У патронов Weldon большая, по сравнению с цанговыми патронами, жесткость фиксации, они простые в эксплуатации. Обычно используются для зажима режущего инструмента с хвостовиками больших диаметров. Однако для инструментов с различным диаметром хвостовика Велдон нужны соответствующие патроны. Цанговые патроны в этом отношении – более универсальная оснастка.

**Балансировка** G6.3/15000 или G2.5/15000 об/мин.



**ТЕХНИЧЕСКИЕ ХАРАКТЕРИСТИКИ**

Бренд:	CNCM
Вид патрона:	HSK-A-SL Weldon
Назначение:	Weldon

Посадочный диаметр: 25

Диаметр, D: 65 мм

Длина, L: 110 мм

Тип хвостовика: HSK63A

Диаметр, d: 25 мм

Вес: 1.818 кг

Габариты (длина/ширина/высота): 23x7x7 см

Вес: 1.818 кг

