



NCHI-12.4 державка-втулка NanoCut

Код: 26054

108 760 Т с НДС (за 1 шт.)

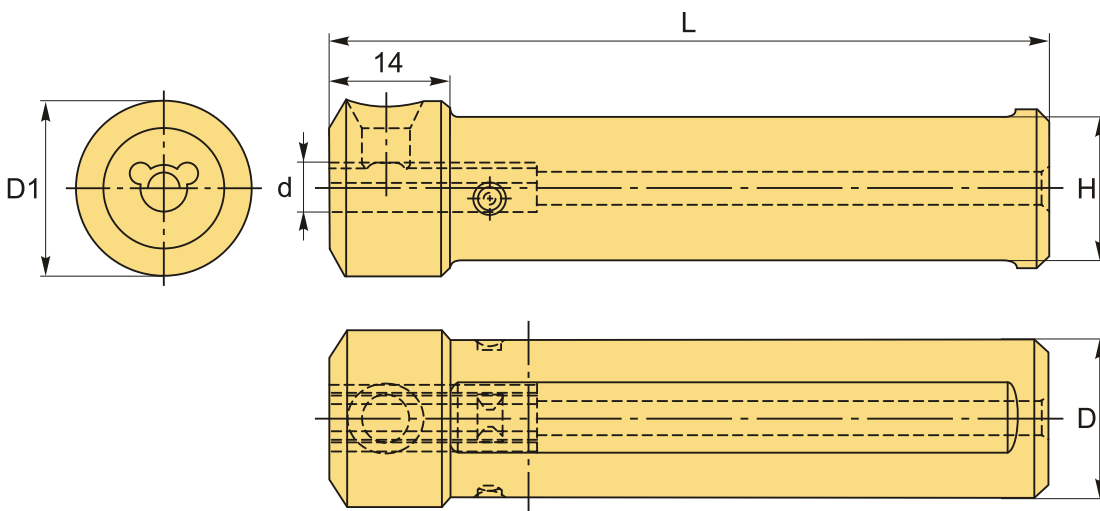
Бренд: YG-1



ОПИСАНИЕ

Державка-втулка минирезца серии NanoCut, применяется для малых и мини резцов.

Держатель инструмента с малым внутренним диаметром используется для мелкоразмерной токарной обработки металлов.



ТЕХНИЧЕСКИЕ ХАРАКТЕРИСТИКИ

Бренд:	YG-1
D (наруж.):	12 мм
H:	10 мм
Вид втулки:	Державка-втулка NanoCut
Охлаждение:	С каналом для СОЖ
Длина, L:	70 мм

Диаметр, d:

4 мм

D1:

15.5 мм

Вес:

0.094 кг

Вес:

0.094 кг

