



## HSK63A-PHC32-110L гидропластовый патрон

Код: 25999

**128 398 Т** с НДС (за 1 шт.)

Бренд: CNCM



### ОПИСАНИЕ

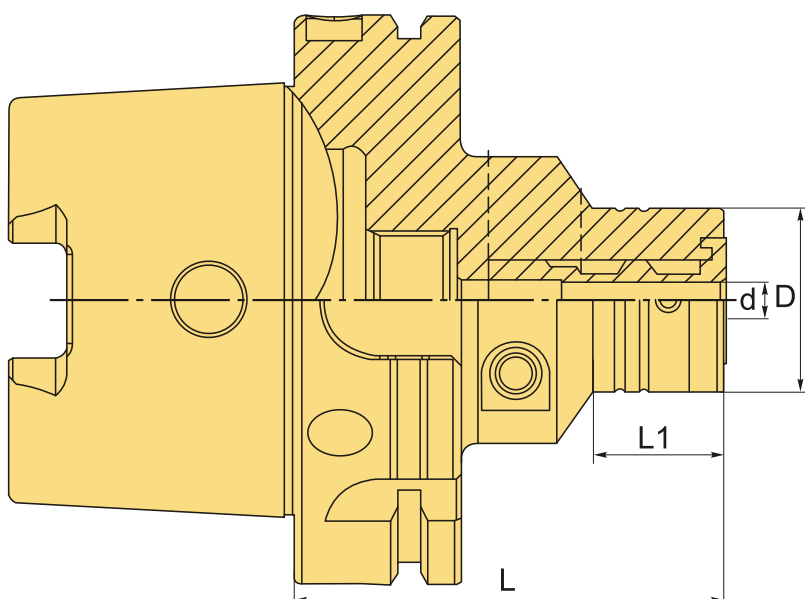
Гидропатрон HSK63A-PHC32-110L конус DIN 69893 для фрезерного станка, в том числе с ЧПУ. Оправка предназначена для жесткой фиксации инструмента с цилиндрическим хвостовиком – фрез, сверл. Посадочный диаметр 32 мм, вылет от шпинделя 110 мм.

Гидропластовый патрон – один из самых передовых типов фрезерной оснастки. Наличие полости, заполненной жидкостью под давлением, снижает вибрацию оправок.

Обеспечивают максимальное усилие зажима, жесткость и точность позиционирования инструмента. По силе зажима гидропатроны превосходят силовые фрезерные патроны и термopatроны. По точности находятся на одном уровне с термозажимными оправками. По геометрической проходимости совсем немного им уступают.

### Плюсы оснастки типа HSK:

- Быстрая замена инструмента.
- Легкий вес.
- Оправка позволяет фиксировать токарные резцы, включая стандартные с призматическим концом через переходники.
- Достаточная жесткость.
- Отличная повторяемость.



### ТЕХНИЧЕСКИЕ ХАРАКТЕРИСТИКИ

Бренд:	CNCM
L1:	59 мм
Вид патрона:	HSK-A-PHC гидро
Вид цанги:	PHC/HC32
Назначение:	Гидропластовый
Посадочный диаметр:	32
Диаметр, D:	60 мм
Длина, L:	110 мм
Тип хвостовика:	HSK63A
Диаметр, d:	32 мм
Вес:	2.274 кг
Габариты (длина/ширина/высота):	22x10x10 см
Вес:	2.274 кг

