



**QLHJ-MT4-F115-60° Центр усиленный
вращающийся с твердосплавным наконечником**

Бренд: CNCM



Код: 25985

83 256 Т с НДС (за 1 шт.)



ОПИСАНИЕ

Упорный вращающийся задний центр QLHJ-MT4-F115-60° конус инструментальный Морзе №4, 60° для станков. С усиленным твердосплавным наконечником, крайний диаметр твердой части 15 мм.

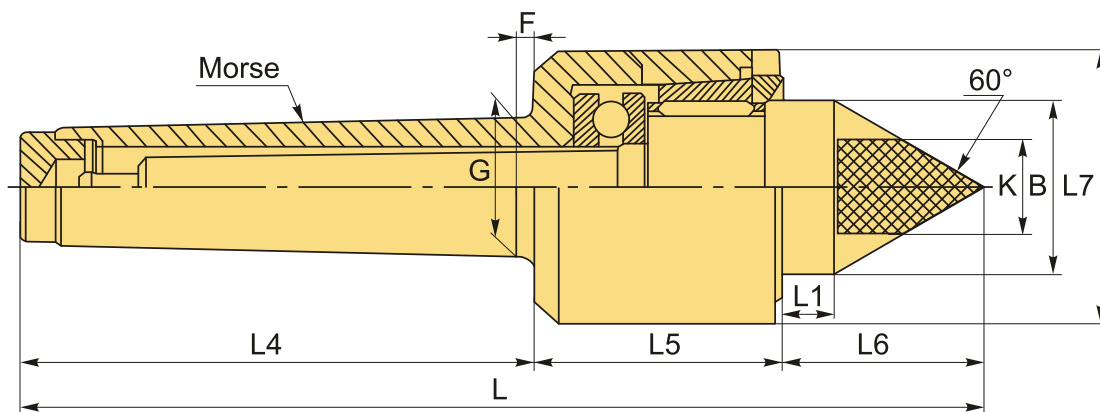
Наконечник со вставкой из твердого сплава повышает износостойкость и срок службы токарного центра.

Герметичное исполнение с уплотнителем, защита подшипников от пыли и СОЖ, большой срок службы оправки. Максимальное количество оборотов 3500 об/минуту.

Центр задней бабки токарного станка QLHJ применяется для фиксации заготовок. Комбинация двойного ряда упорно-радиальных шарикоподшипников, упорных шарикоподшипников и игольчатых роликовых подшипников.

Станочный вращающийся центр типа QL из легированной инструментальной стали, закаленной до 60 HRC, применяется для высокоскоростной точной обработки на средней скорости и средней подаче на станках с ЧПУ.

Оправка повышает производительность, эффективность резки металлов и снижает вибрацию.



ТЕХНИЧЕСКИЕ ХАРАКТЕРИСТИКИ

Бренд:

CNCM

Вид центра:

QL

Точность:

0.01 мм

Тип:

Вращающийся упорный

Исполнение:	Исп. 1 с конусом 60° (стандартный)
Макс. обороты:	3500 об/мин
Макс. масса обрабатываемой заготовки:	1000 кг
Макс. радиальная нагрузка:	800 кг
Макс. осевое усилие:	1000 кг
Особенность центра:	Твёрдосплавный наконечник
F:	7.5 мм
G:	31.267 мм
K:	15
L1:	17 мм
L4:	109 мм
L5:	58.5 мм
L6:	42.5 мм
L7:	58.7 мм
Конус Морзе:	MT4
B:	27 мм
L:	208 мм
Вес:	1.800 кг
Вес:	1.800 кг

