



**GJMXWHJ-MT4-D12-F108-60°-B Центр тонкий  
упорный вращающийся с твердоспл.  
удлиненным наконечником**

Код: 25980

**147 609 Т** с НДС (за 1 шт.)

Бренд: CNCM



## ОПИСАНИЕ

Высокоточный вращающийся токарный центр  $V=31.3$  мм, с твердосплавным наконечником  $K=11.8$  мм. Конус инструментальный Морзе №4, с конусом  $60^\circ$ , проточенным под  $40^\circ$  (утонченный). Тип В.

Наконечник из твердого сплава повышает износостойкость и срок службы токарного центра.

Герметичное исполнение с уплотнителем, защита подшипников от пыли и СОЖ, большой срок службы оправки. Максимальное количество оборотов 3500 об/минуту.

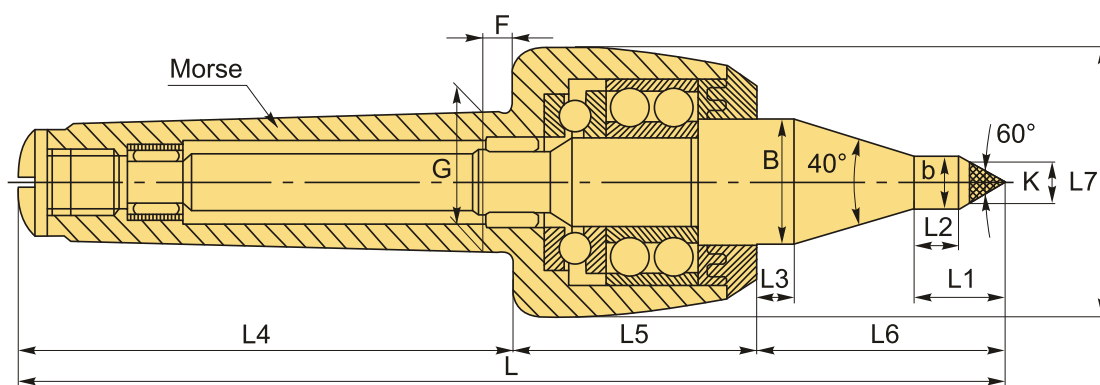
Центр задней бабки токарного станка GJMXWHJ применяется для фиксации заготовок.

В центре используется комбинация двухрядных радиально-упорных шарикоподшипников, упорных шарикоподшипников и двухкомпонентных игольчатых роликоподшипников.

Применим для средне-высокоскоростной точной обработки со средней нагрузкой на токарных станках с ЧПУ.

Центр изготовлен из легированной инструментальной стали, и его твердость после термообработки может достигать  $HRC60\pm 2$ . Токарный центр GJMXWHJ обладает высокими эксплуатационными характеристиками стали и высокой износостойкостью.

Антипылевое уплотнение на передней части предотвращает попадание смазочно-охлаждающей жидкости и пыли в подшипники, что продляет срок их службы.



## ТЕХНИЧЕСКИЕ ХАРАКТЕРИСТИКИ

Бренд:	CNCM
Вид центра:	GJMXW-B
Точность:	0.005 мм

Тип: Вращающийся упорный

Исполнение: Исп. 4 с конусом 60°, проточенным под 40°  
(утонченный)

Макс. обороты: 3500 об/мин

Макс. масса обрабатываемой заготовки: 800 кг

Макс. радиальная нагрузка: 700 кг

Макс. осевое усилие: 800 кг

Особенность центра: Обслуживаемый (смазка)  
Твёрдосплавный наконечник

b: 12 мм

F: 8.5 мм

G: 31.267 мм

K: 8.5

L1: 25 мм

L2: 14 мм

L3: 14 мм

L4: 108 мм

L5: 60 мм

L6: 66.4 мм

L7: 68 мм

Конус Морзе: MT4

B: 31.3 мм

L: 233 мм

Бес:

2.600 кг

Бес:

2.600 кг

