



**GJMDTHJ-MT3-D49-F130-60° Центр упорный  
вращающийся с твердосплавным увеличенным  
наконечником**

Код: 25975

**147 609 Т** с НДС (за 1 шт.)

Бренд: CNCM



## ОПИСАНИЕ

Высокоточный среднеразмерный токарный вращающийся центр В=49 мм, с твердосплавным наконечником К=30 мм. Конус инструментальный Морзе №3, с конусом 60°.

Наконечник из твердого сплава повышает износостойкость и срок службы токарного центра.

Герметичное исполнение с уплотнителем, защита подшипников от пыли и СОЖ, большой срок службы оправки. Максимальное количество оборотов 3500 об/минуту.

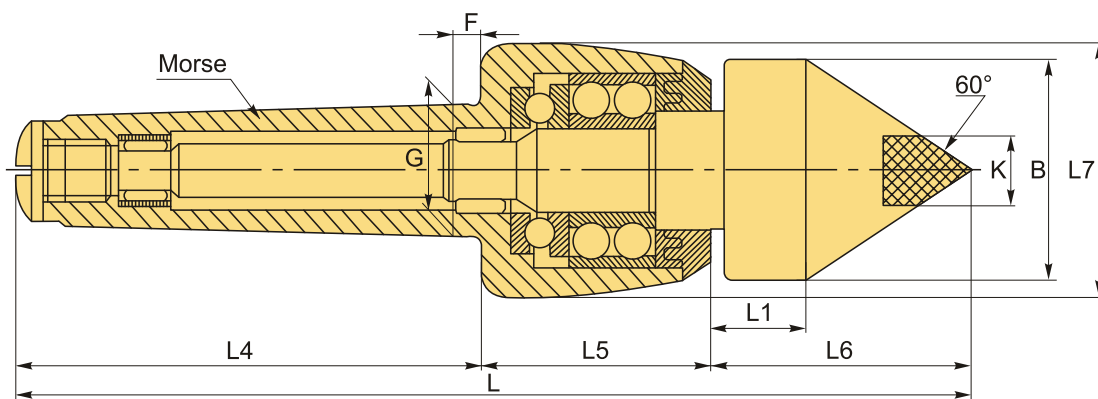
Центр задней бабки токарного станка GJMDTHJ применяется для фиксации заготовок.

В центре используется комбинация двухрядных радиально-упорных шарикоподшипников, упорных шарикоподшипников и двухкомпонентных игольчатых роликоподшипников.

Применим для средне-высокоскоростной точной обработки со средней нагрузкой на токарных станках с ЧПУ.

Центр изготовлен из легированной инструментальной стали, и его твердость после термообработки может достигать HRC60±2. Токарный центр GJMDTHJ обладает высокими эксплуатационными характеристиками стали и высокой износостойкостью.

Антипылевое уплотнение на передней части предотвращает попадание смазочно-охлаждающей жидкости и пыли в подшипники, что продляет срок их службы.



## ТЕХНИЧЕСКИЕ ХАРАКТЕРИСТИКИ

Бренд:

CNCM

Вид центра:

GJMDT

Точность:

0.003 мм

Тип:

Вращающийся упорный

Исполнение:

Исп. 1 с конусом 60° (стандартный)

Макс. обороты:

3500 об/мин

Макс. масса обрабатываемой заготовки:

800 кг

Макс. радиальная нагрузка:

700 кг

Макс. осевое усилие:

800 кг

Особенность центра:

Обслуживаемый (смазка)  
Твёрдосплавный наконечник

F:

9 мм

G:

23.825 мм

K:

30

L1:

21 мм

L4:

86 мм

L5:

47.5 мм

L6:

63.5 мм

L7:

54 мм

Конус Морзе:

MT3

B:

49 мм

L:

197 мм

Вес:

2.800 кг

Вес:

2.800 кг

