



**LMGSHJ-MT5-F118-60°-B Центр упорный  
вращающийся с твердосплавным укороченным  
наконечником**

Код: 25968

**176 368 Т** с НДС (за 1 шт.)

Бренд: CNCM



**ОПИСАНИЕ**

Высокоскоростной вращающийся токарный центр, с укороченным вылетом 50.5 мм, В=35.5 мм, с твердосплавным наконечником К=17.5 мм. Конус инструментальный Морзе №5, с конусом 60°. Тип В. С отжимной гайкой.

Наконечник из твердого сплава повышает износостойкость и срок службы токарного центра.

Герметичное исполнение с уплотнителем, защита подшипников от пыли и СОЖ, большой срок службы оправки. Максимальное количество оборотов 3500 об/минуту.

Центр задней бабки токарного станка LMGSHJ применяется для фиксации заготовок.

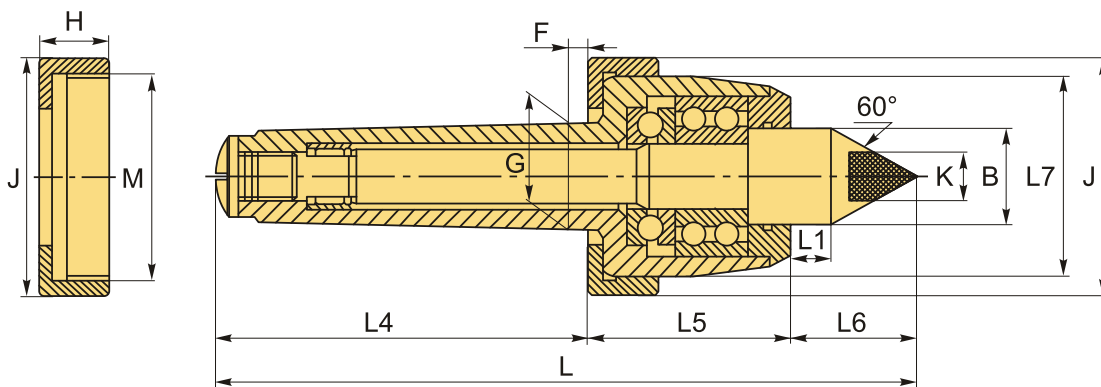
В центре используется комбинация двухрядных радиально-упорных шарикоподшипников, упорных шарикоподшипников и двухкомпонентных игольчатых роликоподшипников.

Применим для средне-высокоскоростной точной обработки со средней нагрузкой на токарных станках с ЧПУ.

Центр изготовлен из легированной инструментальной стали, и его твердость после термообработки может достигать HRC60±2. Токарный центр LMGSHJ обладает высокими эксплуатационными характеристиками стали и высокой износостойкостью.

Антипылевое уплотнение на передней части предотвращает попадание смазочно-охлаждающей жидкости и пыли в подшипники, что продляет срок их службы.

Основной корпус оснащен съемной отжимной гайкой, которую можно выдавливать спереди, чтобы ее можно было легко использовать и разбирать в любой ситуации.



**ТЕХНИЧЕСКИЕ ХАРАКТЕРИСТИКИ**

Бренд:

CNCM

H:

30 мм

J:	110 мм
Вид центра:	LMGS-B
Точность:	0.01 мм
Тип:	Вращающийся упорный
Исполнение:	Исп. 1 с конусом 60° (стандартный)
Макс. обороты:	3500 об/мин
Макс. масса обрабатываемой заготовки:	800 кг
Макс. радиальная нагрузка:	700 кг
Макс. осевое усилие:	800 кг
Особенность центра:	С отжимной гайкой Твёрдосплавный наконечник
F:	11.5 мм
G:	44.399 мм
K:	17.5
L1:	24 мм
L4:	135 мм
L5:	73 мм
L6:	53 мм
L7:	78 мм
Гайка, M:	M80x2.0P
Конус Морзе:	MT5
B:	35.5 мм
L:	265 мм

Бес:

5.010 кг

Бес:

5.010 кг

