



**GSJCHJ-MT4-F115-60°-L80 Центр упорный
вращающийся с твердосплавным удлиненным
наконечником**

Код: 25963

75 582 Т с НДС (за 1шт.)

Бренд: CNCM



ОПИСАНИЕ

Высокоскоростной вращающийся удлиненный токарный центр L6=79 мм, B=31 мм с твердосплавным наконечником K=15 мм. Конус инструментальный Морзе №4, с конусом 60°.

Наконечник из твердого сплава повышает износостойкость и срок службы токарного центра.

Герметичное исполнение с уплотнителем, защита подшипников от пыли и СОЖ, большой срок службы оправки. Максимальное количество оборотов 3500 об/минуту.

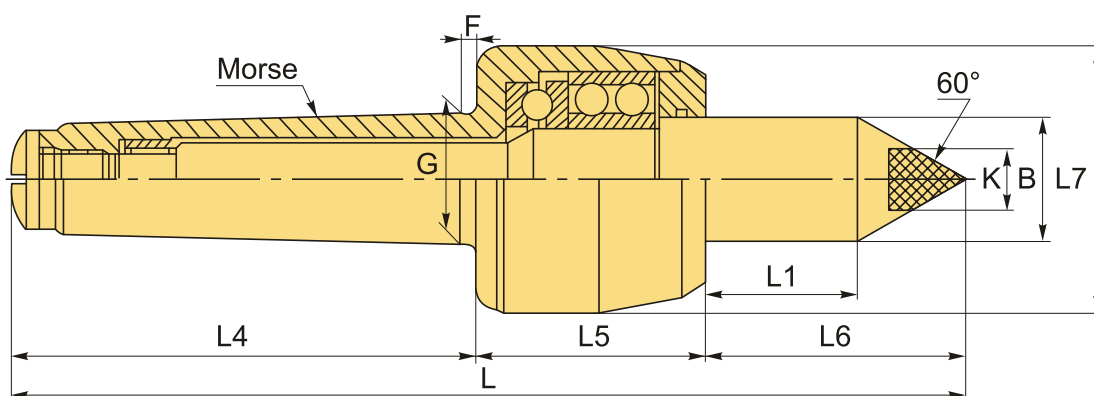
Центр задней бабки токарного станка GSJCHJ применяется для фиксации заготовок.

В центре используется комбинация двухрядных радиально-упорных шарикоподшипников, упорных шарикоподшипников и двухкомпонентных игольчатых роликоподшипников.

Применим для средне-высокоскоростной точной обработки со средней нагрузкой на токарных станках с ЧПУ.

Центр изготовлен из легированной инструментальной стали, и его твердость после термообработки может достигать HRC60±2. Токарный центр GSJCHJ обладает высокими эксплуатационными характеристиками стали и высокой износостойкостью.

Антипылевое уплотнение на передней части предотвращает попадание смазочно-охлаждающей жидкости и пыли в подшипники, что продляет срок их службы.



ТЕХНИЧЕСКИЕ ХАРАКТЕРИСТИКИ

Бренд:	CNCM
Вид центра:	GSJC
Точность:	0.01 мм

Тип:

Вращающийся упорный

Исполнение:

Исп. 1 с конусом 60° (стандартный)

Макс. обороты:

3500 об/мин

Макс. масса обрабатываемой заготовки:

800 кг

Макс. радиальная нагрузка:

700 кг

Макс. осевое усилие:

800 кг

Особенность центра:

Твёрдосплавный наконечник

F:

6 мм

G:

31.267 мм

K:

15

L1:

55 мм

L4:

108.5 мм

L5:

57 мм

L6:

82 мм

L7:

68.5 мм

Конус Морзе:

MT4

B:

31 мм

L:

248 мм

Вес:

2.300 кг

Вес:

2.300 кг

