



**GSXWHJ-MT4-F108-60°-C Центр упорный
вращающийся с твердосплавным вытянутым
наконечником**

Код: 25955

71 478 ₸ с НДС (за 1 шт.)

Бренд: CNCM



ОПИСАНИЕ

Высокоскоростной вращающийся токарный центр L6=61 мм, B=31 мм с твердосплавным наконечником K=8 мм. Тип С. Конус инструментальный Морзе №4, с конусом 60°, проточенным под 30° (вытянутый).

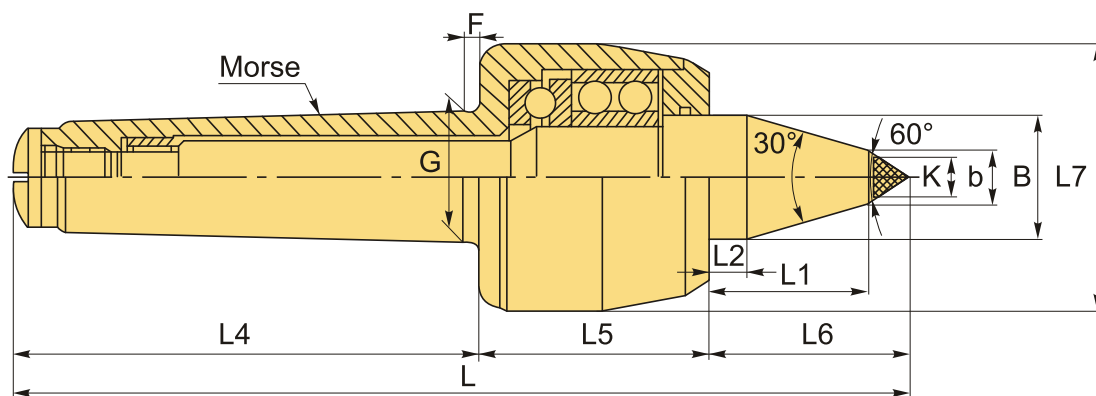
Наконечник из твердого сплава повышает износостойкость и срок службы токарного центра.

Максимальное количество оборотов 3500 об/минуту.

Центр задней бабки токарного станка GSXWHJ используется при средних нагрузках на станок и высокой скорости обработки. Комбинация из цилиндрического роликового подшипника, шарового подшипника. Оправка повышает производительность резания и уменьшает вибрацию.

Центр изготовлен из легированной инструментальной стали, и его твердость после термообработки может достигать HRC60±2. Токарный центр GSXWHJ обладает высокими эксплуатационными характеристиками стали и высокой износостойкостью.

Антипылевое уплотнение на передней части предотвращает попадание смазочно-охлаждающей жидкости и пыли в подшипники, что продляет срок их службы.



ТЕХНИЧЕСКИЕ ХАРАКТЕРИСТИКИ

Бренд:	CNCM
Вид центра:	GSXW-C
Точность:	0.01 мм
Тип:	Вращающийся упорный

Исполнение:	Исп. 2 с конусом 60°, проточенным под 30° (удлинённый)
Макс. обороты:	3500 об/мин
Макс. масса обрабатываемой заготовки:	800 кг
Макс. радиальная нагрузка:	700 кг
Макс. осевое усилие:	800 кг
Особенность центра:	Твёрдосплавный наконечник
b:	15.5 мм
F:	6 мм
G:	31.267 мм
K:	8
L1:	48.6 мм
L2:	18.7 мм
L4:	109 мм
L5:	58.5 мм
L6:	61 мм
L7:	68.5 мм
Конус Морзе:	MT4
B:	31 мм
L:	228.5 мм
Вес:	2.100 кг
Вес:	2.100 кг

