



**ZXDT-MT4-D49-60° Центр упорный вращающийся с увеличенным наконечником**

Код: 25950

**51 758 Т** с НДС (за 1 шт.)

Бренд: CNCМ



## ОПИСАНИЕ

Среднеразмерный токарный вращающийся центр L6=70 мм, B=49 мм, средней грузоподъемности, среднескоростной, с увеличенным наконечником. Конус инструментальный Морзе №4, с конусом 60°.

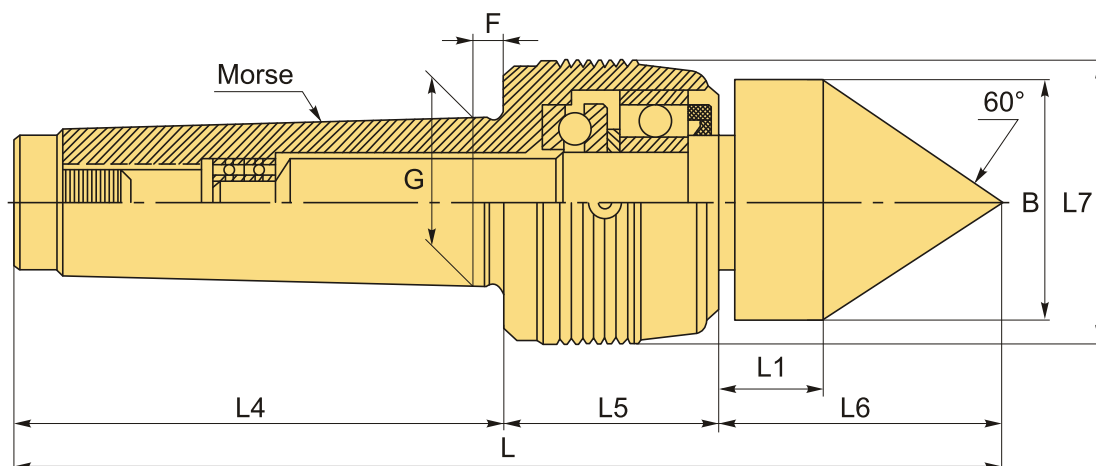
Герметичное исполнение с уплотнителем, защита подшипников от пыли и СОЖ, большой срок службы оправки. Максимальное количество оборотов 1500 об/минуту.

В центре используется комбинация двухрядных радиально-упорных шарикоподшипников, упорных шарикоподшипников и двухкомпонентных игольчатых роликоподшипников.

Применим для среднескоростной точной обработки со средней нагрузкой на токарных станках с ЧПУ.

Центр изготовлен из легированной инструментальной стали, и его твердость после термообработки может достигать HRC60±2. Токарный центр ZXDT обладает высокими эксплуатационными характеристиками стали и высокой износостойкостью.

Антипылевое уплотнение на передней части предотвращает попадание смазочно-охлаждающей жидкости и пыли в подшипники, что продляет срок их службы.



## ТЕХНИЧЕСКИЕ ХАРАКТЕРИСТИКИ

Бренд:	CNCM
Вид центра:	ZXDT
Точность:	0.01 мм

Тип: Вращающийся упорный

Исполнение: Исп. 1 с конусом 60° (стандартный)

Макс. обороты: 1500 об/мин

Макс. масса обрабатываемой заготовки: 800 кг

Макс. радиальная нагрузка: 700 кг

Макс. осевое усилие: 800 кг

Особенность центра: Обслуживаемый (смазка)

F: 8.5 мм

G: 31.267 мм

L1: 27.5 мм

L4: 110.5 мм

L5: 52 мм

L6: 70 мм

L7: 63.5 мм

Конус Морзе: MT4

B: 49 мм

L: 232.5 мм

Вес: 2.097 кг

Вес: 2.097 кг

