



ZXJCHJ-MT5-F118-60°-L100 Центр вращающийся с твердосплавным наконечником удлиненный

Код: 25947

83 531 Т с НДС (за 1 шт.)

Бренд: CNCM



ОПИСАНИЕ

Среднеразмерный токарный вращающийся центр, средней грузоподъемности, среднескоростной L6=101.3 мм, B=35.2 мм с удлиненным твердосплавным наконечником K=18 мм. Конус инструментальный Морзе №5, с конусом 60°.

Наконечник из твердого сплава повышает износостойкость и срок службы токарного центра.

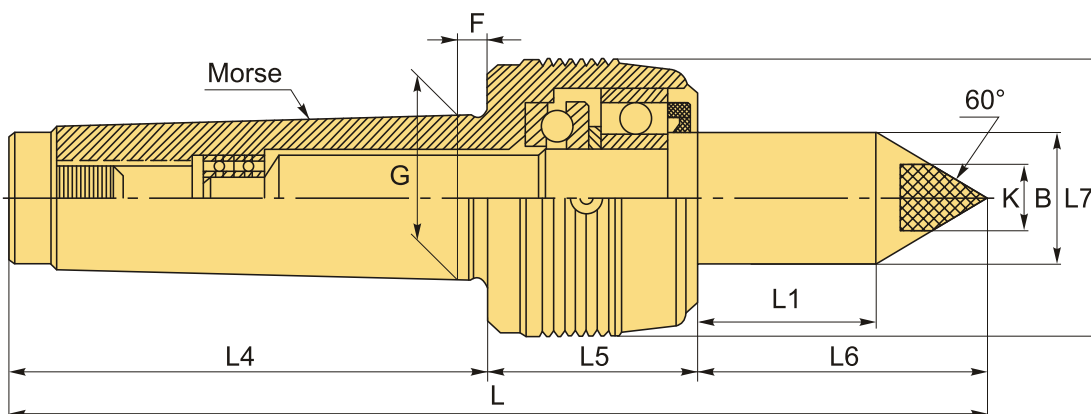
Герметичное исполнение с уплотнителем, защита подшипников от пыли и СОЖ, большой срок службы оправки. Максимальное количество оборотов 1500 об/минуту.

В центре используется комбинация двухрядных радиально-упорных шарикоподшипников, упорных шарикоподшипников и двухкомпонентных игольчатых роликоподшипников.

Применим для среднескоростной точной обработки со средней нагрузкой на токарных станках с ЧПУ.

Центр изготовлен из легированной инструментальной стали, и его твердость после термообработки может достигать HRC60±2. Токарный центр ZXJCHJ обладает высокими эксплуатационными характеристиками стали и высокой износостойкостью.

Антипылевое уплотнение на передней части предотвращает попадание смазочно-охлаждающей жидкости и пыли в подшипники, что продляет срок их службы.



ТЕХНИЧЕСКИЕ ХАРАКТЕРИСТИКИ

Бренд:	CNCM
Вид центра:	ZXJC
Точность:	0.01 мм

Тип:

Вращающийся упорный

Исполнение:

Исп. 1 с конусом 60° (стандартный)

Макс. обороты:

1500 об/мин

Макс. масса обрабатываемой заготовки:

800 кг

Макс. радиальная нагрузка:

700 кг

Макс. осевое усилие:

800 кг

Особенность центра:

Обслуживаемый (смазка)
Твёрдосплавный наконечник

F:

12 мм

G:

44.399 мм

K:

18

L1:

71 мм

L4:

139.4 мм

L5:

57.5 мм

L6:

101.3 мм

L7:

78.7 мм

Конус Морзе:

MT5

B:

35.2 мм

L:

298.2 мм

Вес:

3.600 кг

Вес:

3.600 кг

