



**ZXXWHJ-MT5-D16-F112-60°-A Центр упорный  
вращающийся с тверд. наконечником, тонкий**

Код: 25936

**83 531 Т** с НДС (за 1 шт.)

Бренд: CNCM



## ОПИСАНИЕ

Среднескоростной вращающийся токарный центр с твердосплавным тонким удлиненным наконечником K=12 мм. Конус инструментальный Морзе №5, с конусом 60°, проточенным под 60° (утонченный). Тип А.

Наконечник из твердого сплава повышает износостойкость и срок службы токарного центра.

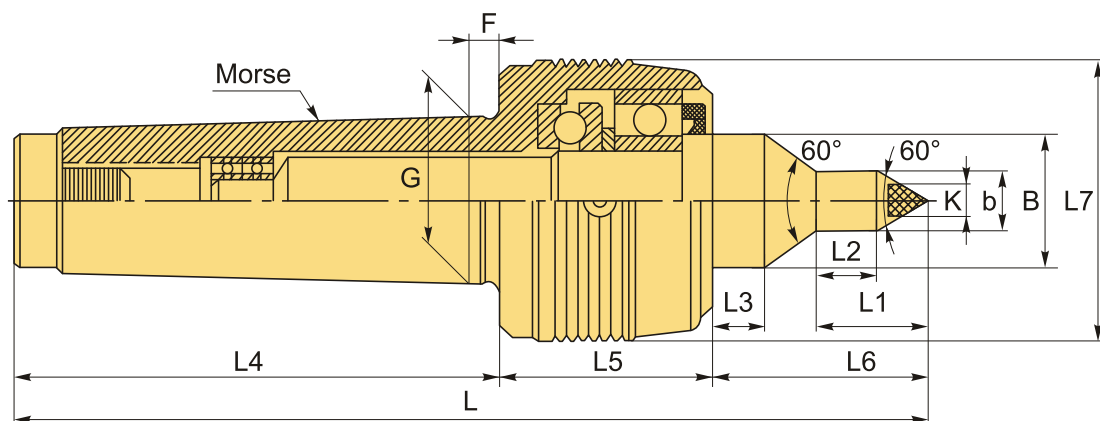
Герметичное исполнение с уплотнителем, защита подшипников от пыли и СОЖ, большой срок службы оправки. Максимальное количество оборотов 1500 об/минуту.

В центре используется комбинация двухрядных радиально-упорных шарикоподшипников, упорных шарикоподшипников и двухкомпонентных игольчатых роликоподшипников.

Применим для среднескоростной точной обработки со средней нагрузкой на токарных станках с ЧПУ.

Центр изготовлен из легированной инструментальной стали, и его твердость после термообработки может достигать HRC60±2. Токарный центр ZXXWHJ обладает высокими эксплуатационными характеристиками стали и высокой износостойкостью.

Антипылевое уплотнение на передней части предотвращает попадание смазочно-охлаждающей жидкости и пыли в подшипники, что продляет срок их службы.



## ТЕХНИЧЕСКИЕ ХАРАКТЕРИСТИКИ

Бренд:

CNCM

Вид центра:

ZXXW-A

Точность:

0.01 мм

Тип:

Вращающийся упорный

Исполнение:

Исп. 3 с конусом 60°, проточенным под 60°  
(утонченный)

Макс. обороты:

1500 об/мин

Макс. масса обрабатываемой заготовки:

800 кг

Макс. радиальная нагрузка:

700 кг

Макс. осевое усилие:

800 кг

Особенность центра:

Обслуживаемый (смазка)  
Твёрдосплавный наконечник

b:

16.15 мм

F:

11 мм

G:

44.399 мм

K:

12

L1:

30 мм

L2:

15 мм

L3:

16 мм

L4:

139 мм

L5:

57.5 мм

L6:

63 мм

L7:

78.4 мм

Конус Морзе:

MT5

B:

35 мм

L:

257.5 мм

Бес:

3.105 кг

Бес:

3.105 кг

