



**ZXXWHJ-MT4-D12-F108-60°-A Центр упорный  
вращающийся с тверд. наконечником, тонкий**

Код: 25935

**63 537 Т** с НДС (за 1 шт.)

Бренд: CNCM



## ОПИСАНИЕ

Среднескоростной вращающийся токарный центр L6=58.5 мм, B=31.5 мм с твердосплавным тонким удлиненным наконечником K=8 мм. Конус инструментальный Морзе №4, с конусом 60°, проточенным под 60° (утонченный). Тип А.

Наконечник из твердого сплава повышает износостойкость и срок службы токарного центра.

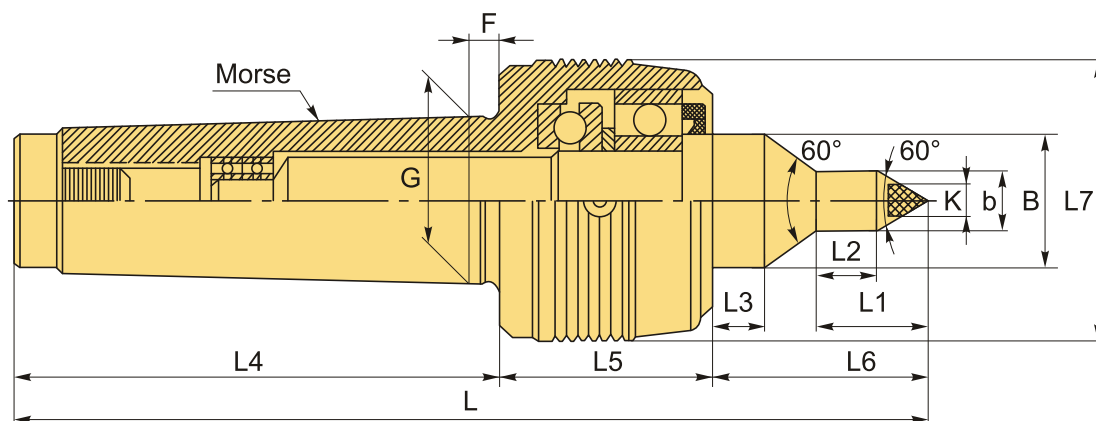
Герметичное исполнение с уплотнителем, защита подшипников от пыли и СОЖ, большой срок службы оправки. Максимальное количество оборотов 1500 об/минуту.

В центре используется комбинация двухрядных радиально-упорных шарикоподшипников, упорных шарикоподшипников и двухкомпонентных игольчатых роликоподшипников.

Применим для среднескоростной точной обработки со средней нагрузкой на токарных станках с ЧПУ.

Центр изготовлен из легированной инструментальной стали, и его твердость после термообработки может достигать HRC60±2. Токарный центр ZXXWHJ обладает высокими эксплуатационными характеристиками стали и высокой износостойкостью.

Антипылевое уплотнение на передней части предотвращает попадание смазочно-охлаждающей жидкости и пыли в подшипники, что продляет срок их службы.



## ТЕХНИЧЕСКИЕ ХАРАКТЕРИСТИКИ

Бренд: CNCM

Вид центра: ZXXW-A

Точность: 0.01 мм

Тип:

Вращающийся упорный

Исполнение:

Исп. 3 с конусом 60°, проточенным под 60°  
(утонченный)

Макс. обороты:

1500 об/мин

Макс. масса обрабатываемой заготовки:

800 кг

Макс. радиальная нагрузка:

700 кг

Макс. осевое усилие:

800 кг

Особенность центра:

Обслуживаемый (смазка)  
Твёрдосплавный наконечник

b:

12.12 мм

F:

7.5 мм

G:

31.267 мм

K:

8

L1:

23 мм

L2:

13 мм

L3:

19 мм

L4:

111 мм

L5:

51.7 мм

L6:

58.5 мм

L7:

63.5 мм

Конус Морзе:

MT4

B:

31.5 мм

L:

221.2 мм

Бес:

1.700 кг

Бес:

1.700 кг

