



ZHNJ-MT5-F118-60 Центр упорный вращающийся с твердосплавным наконечником

Код: 25932

51 758 Т с НДС (за 1 шт.)

Бренд: CNCМ



ОПИСАНИЕ

Среднескоростной вращающийся токарный центр L6=51.5 мм, B=36.5 мм с твердосплавным наконечником K=18 мм. Конус инструментальный Морзе №5, с конусом 60°.

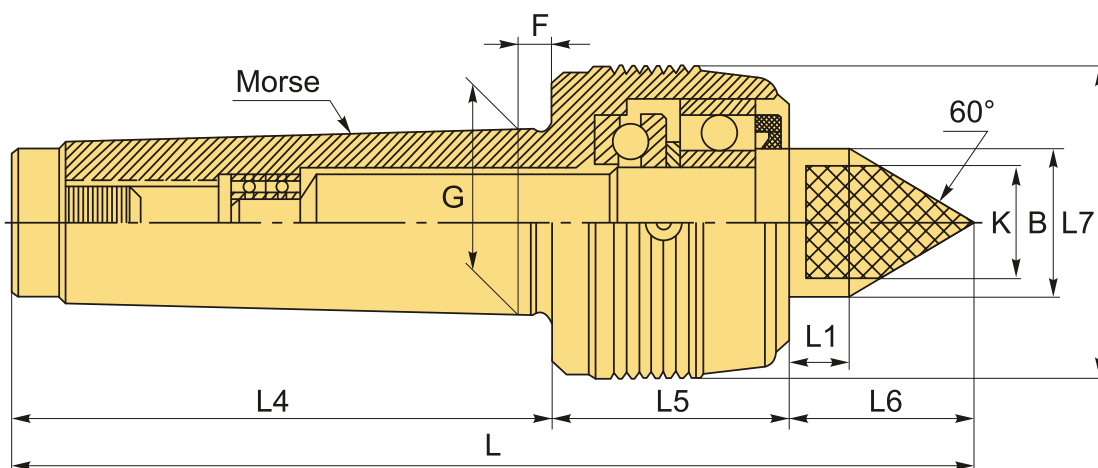
Наконечник из твердого сплава повышает износостойкость и срок службы токарного центра.

Упорный вращающийся задний центр ZHNJ конус инструментальный Морзе №5, 60° для станков. Максимальное количество оборотов 1500 об/минуту.

Центр задней бабки токарного станка ZHNJ используется при средних нагрузках на станок и средней скорости обработки. Комбинация из цилиндрического роликового подшипника, шарового подшипника. Оправка повышает производительность резания и уменьшает вибрацию.

Центр изготовлен из легированной инструментальной стали, и его твердость после термообработки может достигать HRC60±2. Токарный центр ZHNJ обладает высокими эксплуатационными характеристиками стали и высокой износостойкостью.

Антипылевое уплотнение на передней части предотвращает попадание смазочно-охлаждающей жидкости и пыли в подшипники, что продляет срок их службы.



ТЕХНИЧЕСКИЕ ХАРАКТЕРИСТИКИ

Бренд:	CNCM
Вид центра:	ZX-MT
Точность:	0.01 мм

Тип:

Вращающийся упорный

Исполнение:

Исп. 1 с конусом 60° (стандартный)

Макс. обороты:

1500 об/мин

Макс. масса обрабатываемой заготовки:

800 кг

Макс. радиальная нагрузка:

700 кг

Макс. осевое усилие:

800 кг

Особенность центра:

Обслуживаемый (смазка)
Твёрдосплавный наконечник

F:

7.5 мм

G:

44.399 мм

K:

18

L1:

20 мм

L4:

139.5 мм

L5:

60 мм

L6:

51.5 мм

L7:

79.5 мм

Конус Морзе:

MT5

B:

36.5 мм

L:

251 мм

Вес:

3.400 кг

Вес:

3.400 кг

