



**C16-SCA22 патрон для дисковых фрез,  
цилиндрический хвостовик**

Код: 25928

**33 226 Т** с НДС (за 1 шт.)

Бренд: CNCM

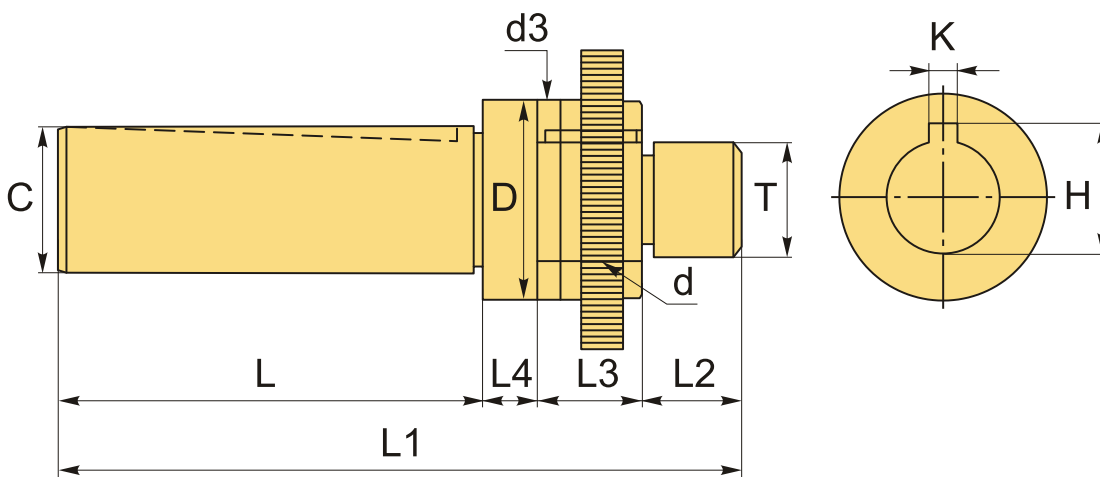


**ОПИСАНИЕ**

Патрон цилиндрический, для дисковых отрезных фрез. Оправка предназначена для фрез с посадкой **22 мм**. Кольца (проставки) 5, 10 и 15 мм для использования фрез различной толщины (но одного посадочного диаметра).

Фрезерный патрон C-SCA предназначен для надежного центрирования и фиксации дисковых фрез. Крутящий момент передается при помощи шпонки.

Затяжная гайка и шпонка входят в комплект.



**ТЕХНИЧЕСКИЕ ХАРАКТЕРИСТИКИ**

Бренд:	CNCM
H:	24.3 мм
K:	6
L1:	122 мм
L2:	22 мм

L3:	30 мм
L4:	20 мм
T:	M20x1.5P
Вид патрона:	C-SCA для дисковых фрез
Назначение:	Для дисковых фрез
Посадочный диаметр:	22
Диаметр, D:	34 мм
Длина, L:	50 мм
Тип хвостовика:	C16
Диаметр, d:	22 мм
d3:	34 мм
C:	16
Вес:	0.351 кг
Габариты (длина/ширина/высота):	11x4x4 см
Вес:	0.351 кг

