



**C12-SCA16 патрон для дисковых фрез,
цилиндрический хвостовик**

Код: 25927

29 082 Т с НДС (за 1 шт.)

Бренд: CNCM

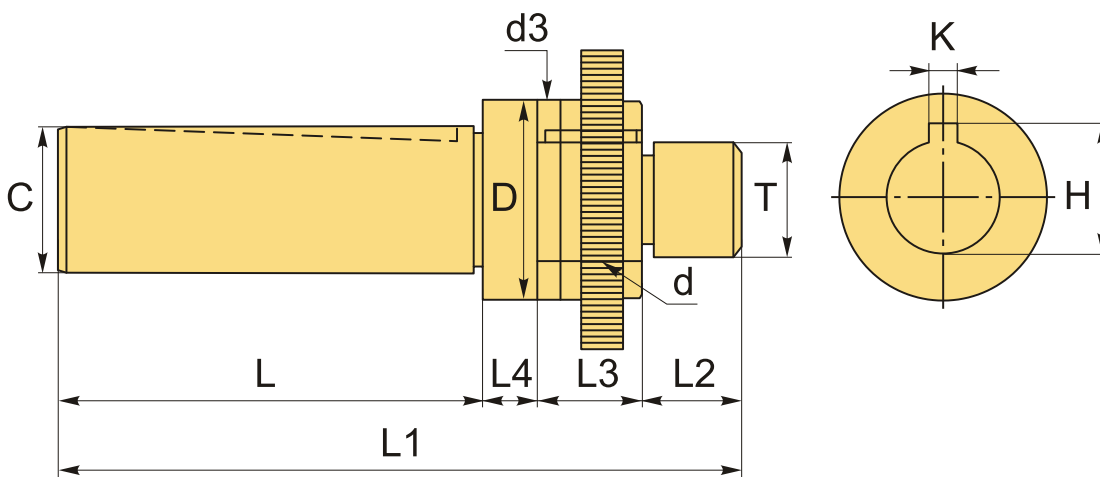


ОПИСАНИЕ

Патрон цилиндрический, для дисковых отрезных фрез. Оправка предназначена для фрез с посадкой **16** мм. Кольца (проставки) 5, 10 и 15 мм для использования фрез различной толщины (но одного посадочного диаметра).

Фрезерный патрон C-SCA предназначен для надежного центрирования и фиксации дисковых фрез. Крутящий момент передается при помощи шпонки.

Затяжная гайка и шпонка входят в комплект.



ТЕХНИЧЕСКИЕ ХАРАКТЕРИСТИКИ

Бренд:	CNCM
H:	- мм
K:	-
L1:	105 мм
L2:	7 мм

L3:	31 мм
L4:	18 мм
T:	M14x1.0P
Вид патрона:	C-SCA для дисковых фрез
Назначение:	Для дисковых фрез
Посадочный диаметр:	16
Диаметр, D:	23 мм
Длина, L:	50 мм
Тип хвостовика:	C12
Диаметр, d:	16 мм
d3:	26 мм
C:	12
Вес:	0.228 кг
Габариты (длина/ширина/высота):	11x3x3 см
Вес:	0.228 кг

