



**C25-SCA32 патрон для дисковых фрез,
цилиндрический хвостовик**

Код: 25925

58 156 Т с НДС (за 1 шт.)

Бренд: CNCM

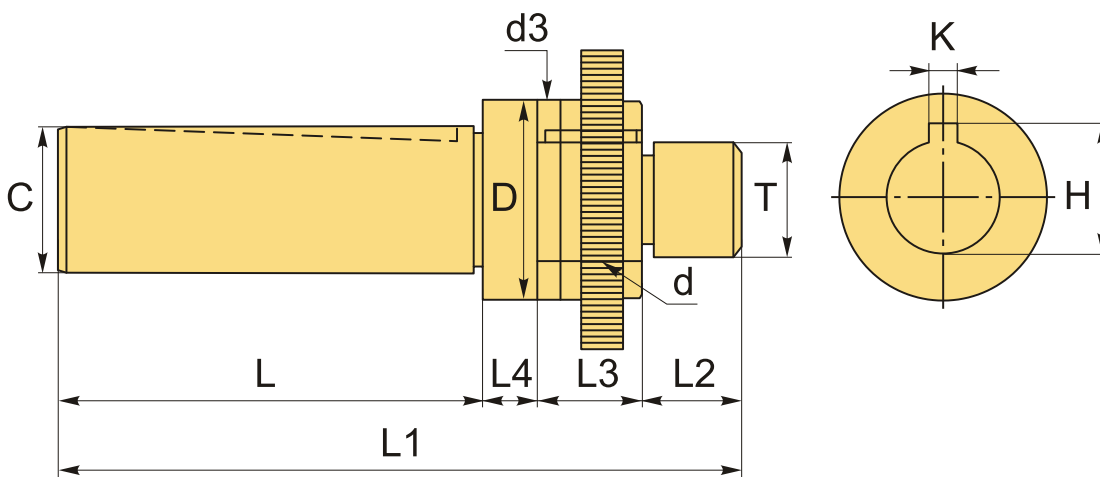


ОПИСАНИЕ

Патрон цилиндрический, для дисковых отрезных фрез. Оправка предназначена для фрез с посадкой **32 мм**. Кольца (проставки) 5, 10 и 15 мм для использования фрез различной толщины (но одного посадочного диаметра).

Фрезерный патрон C-SCA предназначен для надежного центрирования и фиксации дисковых фрез. Крутящий момент передается при помощи шпонки.

Затяжная гайка и шпонка входят в комплект.



ТЕХНИЧЕСКИЕ ХАРАКТЕРИСТИКИ

Бренд:	CNCM
H:	34 мм
K:	8
L1:	152.4 мм
L2:	24.7 мм

L3:	51.5 мм
L4:	16.2 мм
T:	M27x1.5
Вид патрона:	C-SCA для дисковых фрез
Назначение:	Для дисковых фрез
Посадочный диаметр:	32
Диаметр, D:	43 мм
Длина, L:	60 мм
Тип хвостовика:	C25
Диаметр, d:	32 мм
d3:	43 мм
C:	25
Вес:	1.258 кг
Габариты (длина/ширина/высота):	16x5x5 см
Вес:	1.258 кг

