



**C20-SCA25.4 патрон для дисковых фрез,
цилиндрический хвостовик**

Код: 25924

43 753 Т с НДС (за 1 шт.)

Бренд: CNCM

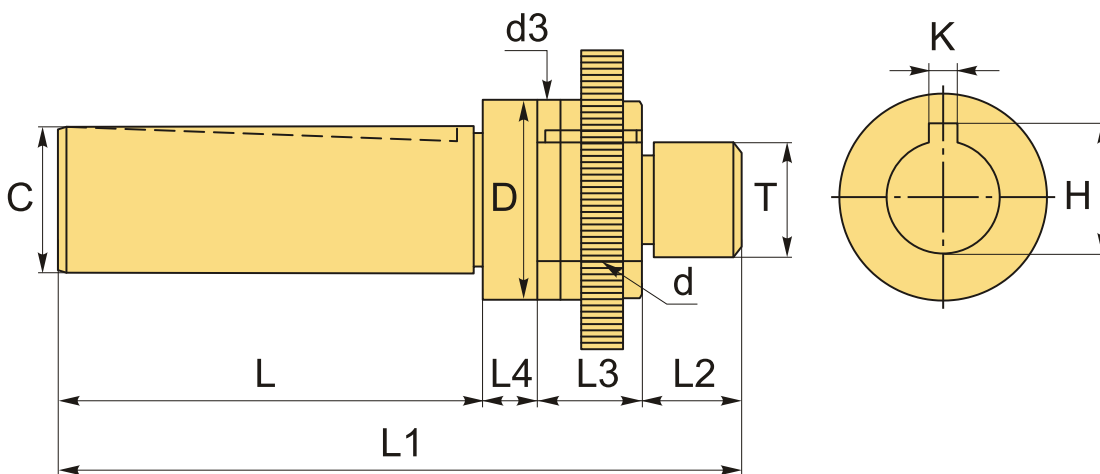


ОПИСАНИЕ

Патрон цилиндрический, для дисковых отрезных фрез. Оправка предназначена для фрез с посадкой **25.4** мм. Кольца (проставки) 5, 10 и 15 мм для использования фрез различной толщины (но одного посадочного диаметра).

Фрезерный патрон C-SCA предназначен для надежного центрирования и фиксации дисковых фрез. Крутящий момент передается при помощи шпонки.

Затяжная гайка и шпонка входят в комплект.



ТЕХНИЧЕСКИЕ ХАРАКТЕРИСТИКИ

Бренд:	CNCM
H:	28.2 мм
K:	6.3
L1:	111 мм
L2:	15 мм

L3:	31 мм
L4:	15 мм
T:	37
Вид патрона:	C-SCA для дисковых фрез
Назначение:	Для дисковых фрез
Посадочный диаметр:	25.4
Диаметр, D:	37 мм
Длина, L:	50 мм
Тип хвостовика:	C20
Диаметр, d:	25.4 мм
d3:	37 мм
C:	20
Вес:	0.648 кг
Габариты (длина/ширина/высота):	12x5x5 см
Вес:	0.648 кг

