



**C20-SCA27 патрон для дисковых фрез,
цилиндрический хвостовик**

Код: 25922

43 753 Т с НДС (за 1 шт.)

Бренд: CNCM

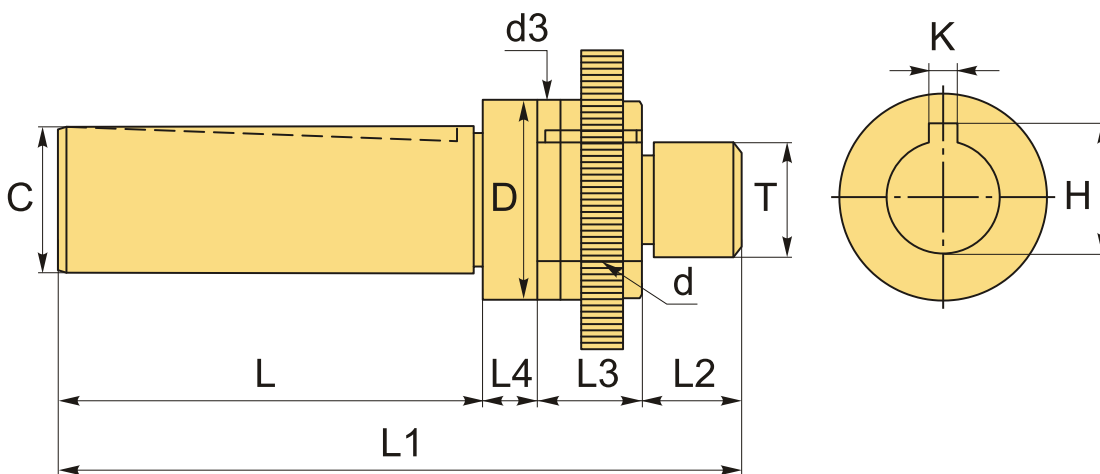


ОПИСАНИЕ

Патрон цилиндрический, для дисковых отрезных фрез. Оправка предназначена для фрез с посадкой **27** мм. Кольца (проставки) 5, 10 и 15 мм для использования фрез различной толщины (но одного посадочного диаметра).

Фрезерный патрон C-SCA предназначен для надежного центрирования и фиксации дисковых фрез. Крутящий момент передается при помощи шпонки.

Затяжная гайка и шпонка входят в комплект.



ТЕХНИЧЕСКИЕ ХАРАКТЕРИСТИКИ

Бренд:	CNCM
H:	28.5 мм
K:	-
L1:	114.8 мм
L2:	15.4 мм

L3:	32.2 мм
L4:	17.2 мм
T:	M24x1.5P
Вид патрона:	C-SCA для дисковых фрез
Назначение:	Для дисковых фрез
Посадочный диаметр:	27
Диаметр, D:	37 мм
Длина, L:	50 мм
Тип хвостовика:	C20
Диаметр, d:	27 мм
d3:	37 мм
C:	20
Вес:	0.664 кг
Габариты (длина/ширина/высота):	13x5x5 см
Вес:	0.664 кг

