



**C12-SCA13 патрон для дисковых фрез,  
цилиндрический хвостовик**

Код: 25916

**29 090 Т** с НДС (за 1 шт.)

Бренд: CNCM

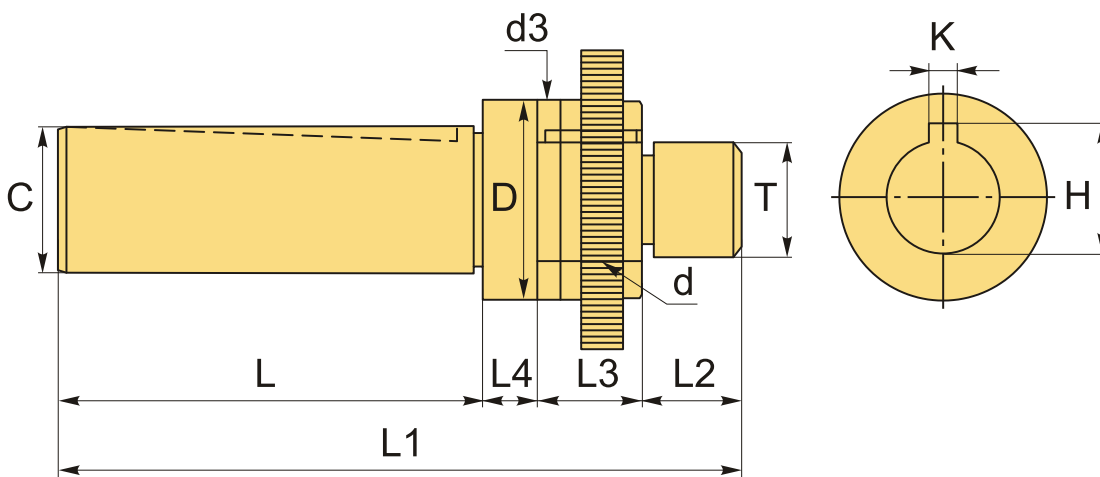


**ОПИСАНИЕ**

Патрон цилиндрический, для дисковых отрезных фрез. Оправка предназначена для фрез с посадкой **13** мм. Кольца (проставки) 5, 10 и 15 мм для использования фрез различной толщины (но одного посадочного диаметра).

Фрезерный патрон C-SCA предназначен для надежного центрирования и фиксации дисковых фрез. Крутящий момент передается при помощи шпонки.

Затяжная гайка и шпонка входят в комплект.



**ТЕХНИЧЕСКИЕ ХАРАКТЕРИСТИКИ**

Бренд:	CNCM
H:	- мм
K:	-
L1:	101.5 мм
L2:	8.2 мм

L3:	31.2 мм
L4:	11.5 мм
T:	M12x1.0P
Вид патрона:	C-SCA для дисковых фрез
Назначение:	Для дисковых фрез
Посадочный диаметр:	13
Диаметр, D:	20 мм
Длина, L:	50 мм
Тип хвостовика:	C12
Диаметр, d:	13 мм
d3:	20 мм
C:	12
Вес:	0.176 кг
Габариты (длина/ширина/высота):	11x2x2 см
Вес:	0.176 кг

