



**C10-SCA10 патрон для дисковых фрез,
цилиндрический хвостовик**

Код: 25914

27 135 Т с НДС (за 1 шт.)

Бренд: CNCM

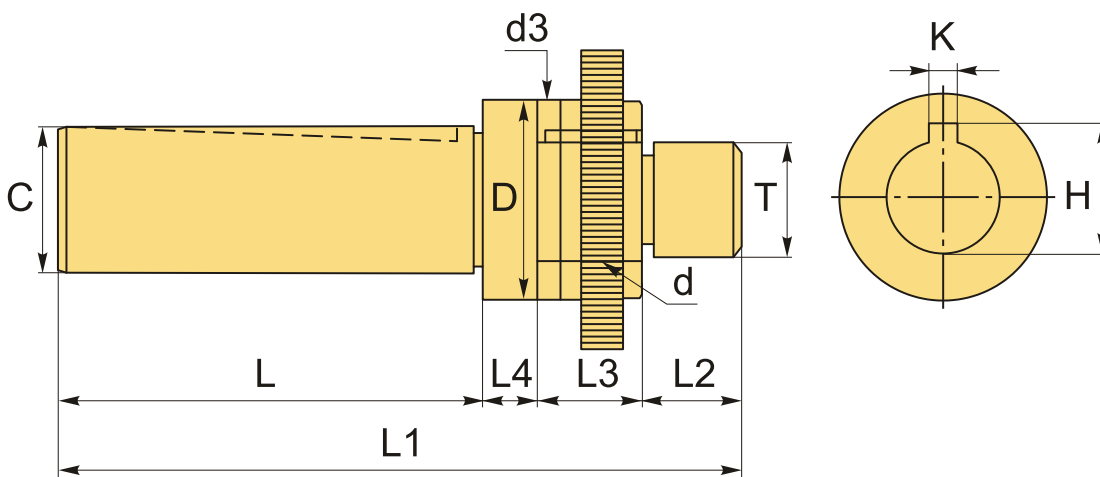


ОПИСАНИЕ

Патрон цилиндрический, для дисковых отрезных фрез. Оправка предназначена для фрез с посадкой **10 мм**. Кольца (проставки) 5, 10 и 15 мм для использования фрез различной толщины (но одного посадочного диаметра).

Фрезерный патрон C-SCA предназначен для надежного центрирования и фиксации дисковых фрез. Крутящий момент передается при помощи шпонки.

Затяжная гайка и шпонка входят в комплект.



ТЕХНИЧЕСКИЕ ХАРАКТЕРИСТИКИ

Бренд:	CNCM
H:	- мм
K:	-
L1:	83.5 мм
L2:	10 мм

L3:	30 мм
L4:	10 мм
T:	M8*1.25P
Вид патрона:	C-SCA для дисковых фрез
Назначение:	Для дисковых фрез
Посадочный диаметр:	10
Диаметр, D:	18 мм
Длина, L:	50 мм
Тип хвостовика:	C10
Диаметр, d:	10 мм
d3:	18 мм
C:	10
Вес:	0.094 кг
Габариты (длина/ширина/высота):	9x2x2 см
Вес:	0.094 кг

