



**C10-SCA8 патрон для дисковых фрез,
цилиндрический хвостовик**

Код: 25912

27 135 Т с НДС (за 1 шт.)

Бренд: CNCM

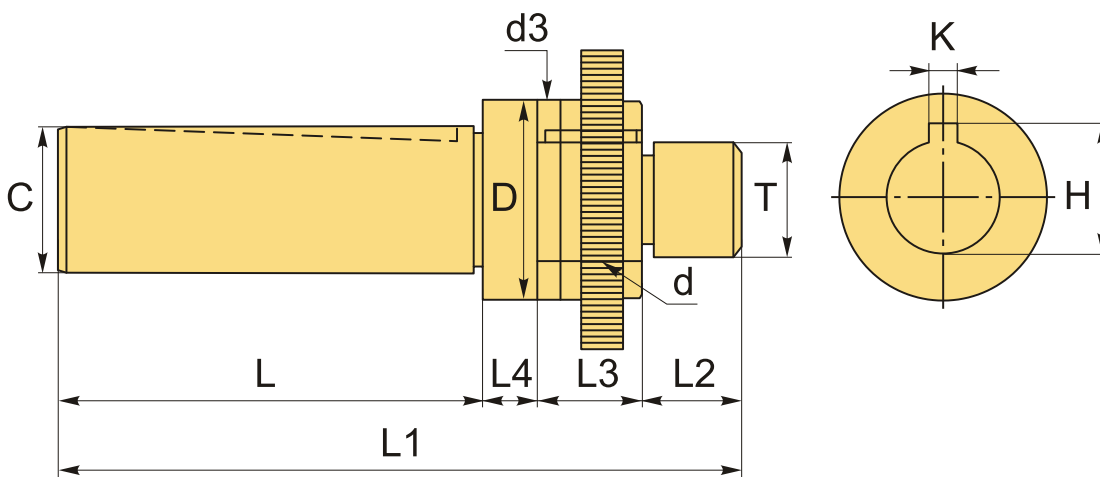


ОПИСАНИЕ

Патрон цилиндрический, для дисковых отрезных фрез. Оправка предназначена для фрез с посадкой 8 мм. Кольца (проставки) 5, 10 и 15 мм для использования фрез различной толщины (но одного посадочного диаметра).

Фрезерный патрон C-SCA предназначен для надежного центрирования и фиксации дисковых фрез. Крутящий момент передается при помощи шпонки.

Затяжная гайка и шпонка входят в комплект.



ТЕХНИЧЕСКИЕ ХАРАКТЕРИСТИКИ

Бренд:	CNCM
H:	- мм
K:	-
L1:	81.3 мм
L2:	6.5 мм

L3:	15 мм
L4:	9.8 мм
T:	M8x1.25P
Вид патрона:	C-SCA для дисковых фрез
Назначение:	Для дисковых фрез
Посадочный диаметр:	8
Диаметр, D:	14 мм
Длина, L:	50 мм
Тип хвостовика:	C10
Диаметр, d:	8 мм
d3:	14.2 мм
C:	10
Вес:	0.076 кг
Габариты (длина/ширина/высота):	9x2x2 см
Вес:	0.076 кг

