



**C6-SCA5 патрон для дисковых фрез,
цилиндрический хвостовик**

Код: 25908

24 954 Т с НДС (за 1 шт.)

Бренд: CNCM

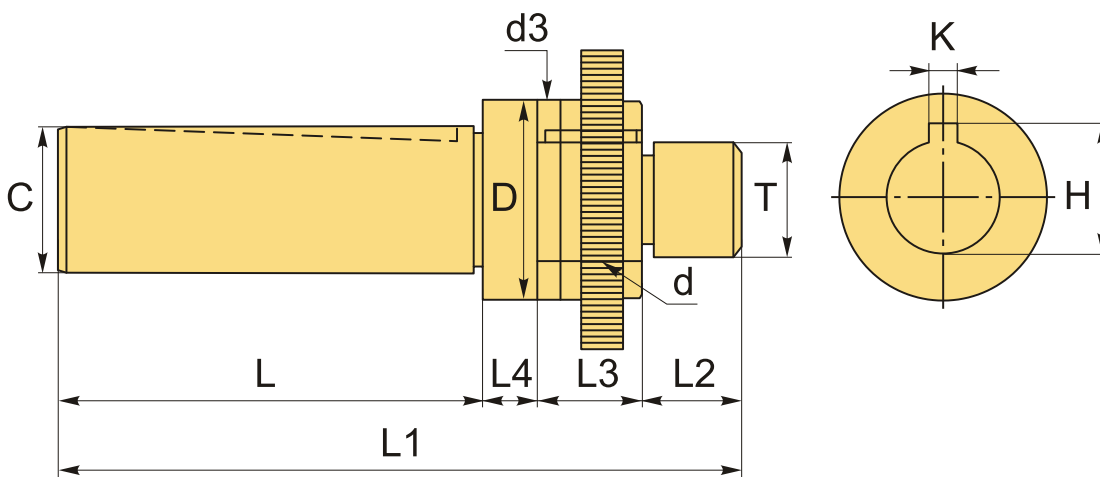


ОПИСАНИЕ

Патрон цилиндрический, для дисковых отрезных фрез. Оправка предназначена для фрез с посадкой 5 мм. Кольца (проставки) 5, 10 и 15 мм для использования фрез различной толщины (но одного посадочного диаметра).

Фрезерный патрон C-SCA предназначен для надежного центрирования и фиксации дисковых фрез. Крутящий момент передается при помощи шпонки.

Затяжная гайка и шпонка входят в комплект.



ТЕХНИЧЕСКИЕ ХАРАКТЕРИСТИКИ

Бренд:	CNCM
H:	- мм
K:	-
L1:	60 мм
L2:	8 мм

L3:	12 мм
L4:	10 мм
T:	M4*0.7P
Вид патрона:	C-SCA для дисковых фрез
Назначение:	Для дисковых фрез
Посадочный диаметр:	5
Диаметр, D:	11 мм
Длина, L:	30 мм
Тип хвостовика:	C6
Диаметр, d:	5 мм
d3:	11 мм
C:	6
Вес:	0.034 кг
Габариты (длина/ширина/высота):	8x2x2 см
Вес:	0.034 кг

