



NT30-SCA32 патрон для дисковых фрез DIN2080

Код: 25901

52 340 T с НДС (за 1 шт.)

Бренд: CNCM

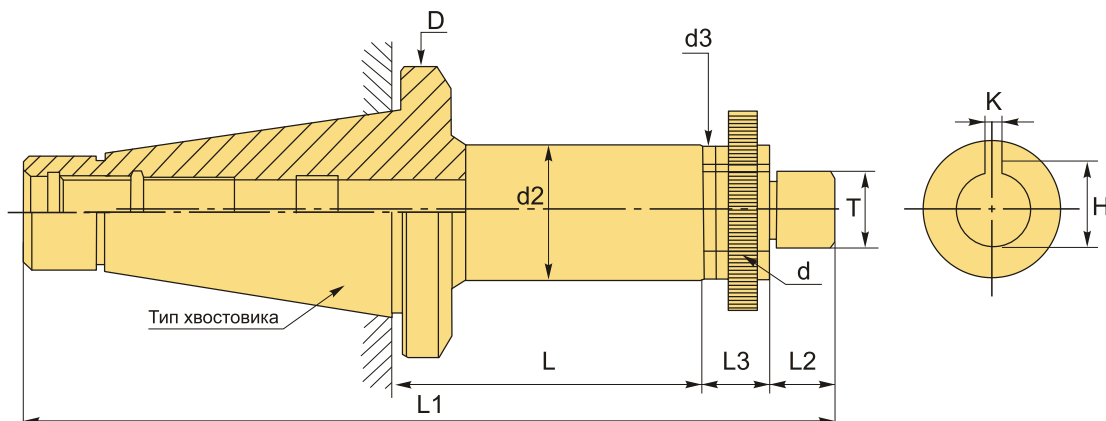


ОПИСАНИЕ

Патрон NT30-SCA32 конус NT DIN 2080 для дисковых отрезных фрез. Оправка предназначена для фрез с посадкой 32 мм.

Кольца (проставки) 10, 20 и 30 мм для использования фрез различной толщины (но одного посадочного диаметра).

Фрезерный патрон **NT-SCA** предназначен для надежного центрирования и фиксации дисковых фрез. Крутящий момент передается при помощи шпонки.



ТЕХНИЧЕСКИЕ ХАРАКТЕРИСТИКИ

Бренд:	CNCM
H:	36 мм
K:	8
L1:	199 мм
L2:	27 мм
L3:	61 мм

Т:	M27x1.5
Вид патрона:	NT-SCA для дисковых фрез
Назначение:	Для дисковых фрез
Посадочный диаметр:	32
Диаметр, D:	47 мм
Длина, L:	44 мм
Тип хвостовика:	NT30
Диаметр, d:	32 мм
d3:	47 мм
d2:	47 мм
Вес:	1.896 кг
Габариты (длина/ширина/высота):	21x5x5 см
Вес:	1.896 кг

