



## NT30-SCA27 патрон для дисковых фрез DIN2080

Код: 25900

**52 340 T** с НДС (за 1 шт.)

Бренд: CNCM

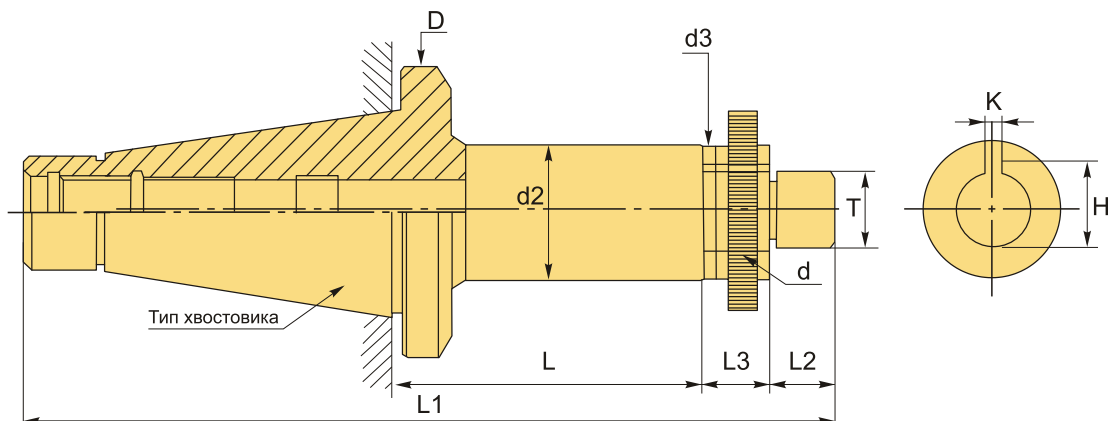


### ОПИСАНИЕ

Патрон NT30-SCA27 конус NT DIN 2080 для дисковых отрезных фрез. Оправка предназначена для фрез с посадкой 27 мм.

Кольца (проставки) 5, 10, 20 и 30 мм для использования фрез различной толщины (но одного посадочного диаметра).

Фрезерный патрон **NT-SCA** предназначен для надежного центрирования и фиксации дисковых фрез. Крутящий момент передается при помощи шпонки.



### ТЕХНИЧЕСКИЕ ХАРАКТЕРИСТИКИ

Бренд:	CNCM
H:	30 мм
K:	6
L1:	199 мм
L2:	27 мм
L3:	66 мм

Т:	M24x1.5P
Вид патрона:	NT-SCA для дисковых фрез
Назначение:	Для дисковых фрез
Посадочный диаметр:	27
Диаметр, D:	47 мм
Длина, L:	38 мм
Тип хвостовика:	NT30
Диаметр, d:	27 мм
d3:	39 мм
d2:	40 мм
Вес:	1.428 кг
Габариты (длина/ширина/высота):	21x5x5 см
Вес:	1.428 кг

