



## NT30-SCA22 патрон для дисковых фрез DIN2080

Код: 25899

**52 340 T** с НДС (за 1 шт.)

Бренд: CNCM

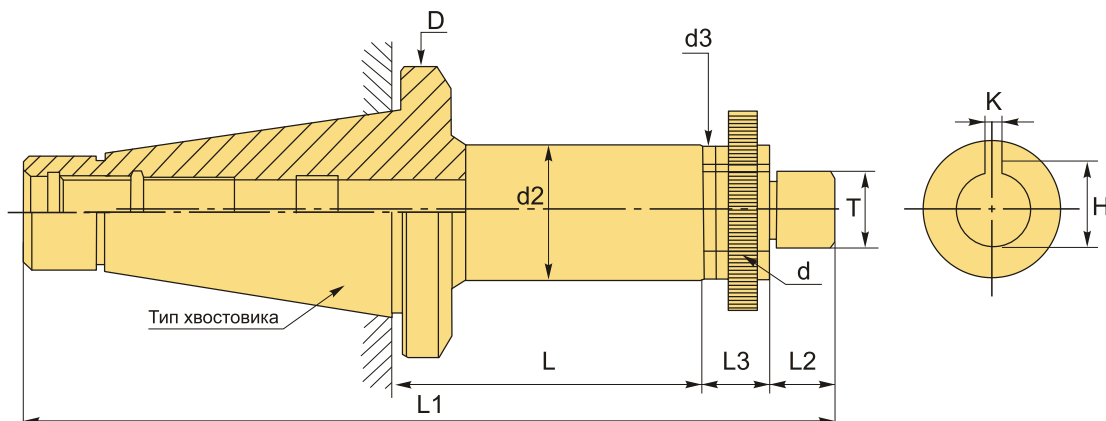


### ОПИСАНИЕ

Патрон NT30-SCA22 конус NT DIN 2080 для дисковых отрезных фрез. Оправка предназначена для фрез с посадкой 22 мм.

Кольца (проставки) 5, 10, 20 и 30 мм для использования фрез различной толщины (но одного посадочного диаметра).

Фрезерный патрон **NT-SCA** предназначен для надежного центрирования и фиксации дисковых фрез. Крутящий момент передается при помощи шпонки.



### ТЕХНИЧЕСКИЕ ХАРАКТЕРИСТИКИ

Бренд:	CNCM
H:	25 мм
K:	6
L1:	199 мм
L2:	26 мм

L3:	66.2 мм
T:	M22x1.5P
Вид патрона:	NT-SCA для дисковых фрез
Назначение:	Для дисковых фрез
Посадочный диаметр:	22
Диаметр, D:	47 мм
Длина, L:	43 мм
Тип хвостовика:	NT30
Диаметр, d:	22 мм
d3:	33 мм
d2:	34 мм
Вес:	1.191 кг
Вес:	1.191 кг

