



NT40-SCA40 патрон для дисковых фрез DIN2080

Код: 25898

52 340 Т с НДС (за 1 шт.)

Бренд: CNCM

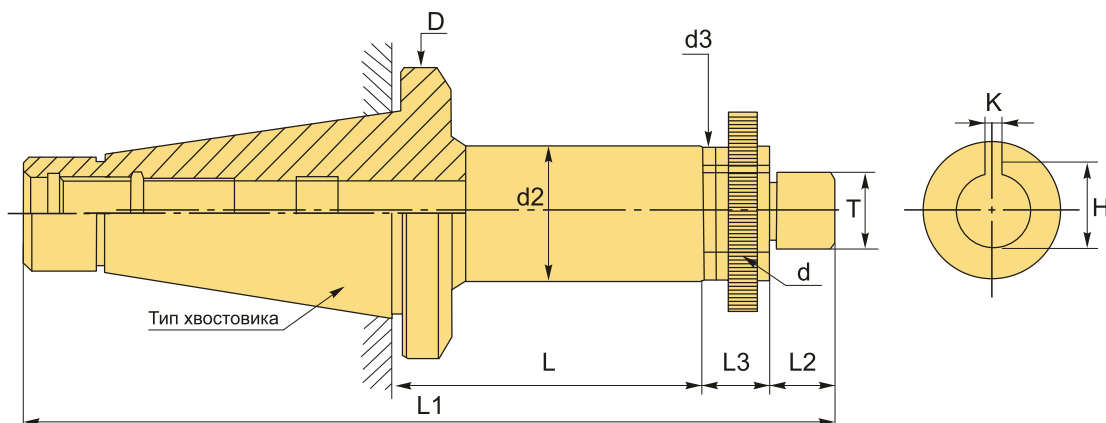


ОПИСАНИЕ

Патрон NT40-SCA40 конус NT DIN 2080 для дисковых отрезных фрез. Оправка предназначена для фрез с посадкой 40 мм.

Кольца (проставки) 10, 10, 20, 20 и 30 мм для использования фрез различной толщины (но одного посадочного диаметра).

Фрезерный патрон **NT-SCA** предназначен для надежного центрирования и фиксации дисковых фрез. Крутящий момент передается при помощи шпонки.



ТЕХНИЧЕСКИЕ ХАРАКТЕРИСТИКИ

Бренд:	CNCM
H:	43 мм
K:	10
L1:	227 мм
L2:	27.2 мм
L3:	92 мм

Т:	M36x2.0P
Вид патрона:	NT-SCA для дисковых фрез
Назначение:	Для дисковых фрез
Посадочный диаметр:	40
Диаметр, D:	64 мм
Длина, L:	16.5 мм
Тип хвостовика:	NT40
Диаметр, d:	40 мм
d3:	59.5 мм
d2:	64 мм
Вес:	3.406 кг
Габариты (длина/ширина/высота):	23x7x7 см
Вес:	3.406 кг

