



**NT50-SCA40-185L патрон для дисковых фрез
DIN2080**

Код: 25894

89 880 Т с НДС (за 1 шт.)

Бренд: CNCМ

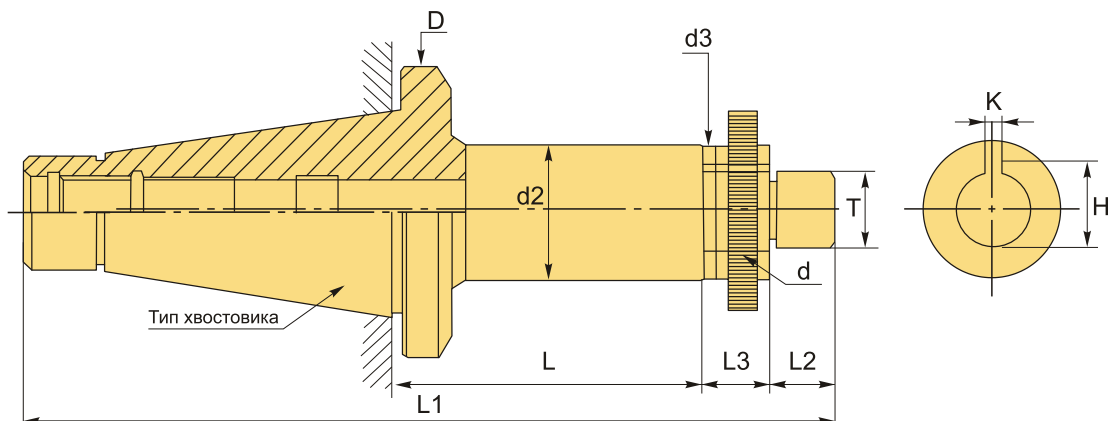


ОПИСАНИЕ

Патрон NT50-SCA40-185L конус NT DIN 2080 для дисковых отрезных фрез. Оправка предназначена для фрез с посадкой 40 мм. Вылет от шпинделя 185 мм, биение в пределах 0,01 мм.

Кольца (проставки) 5, 10 и 15 мм для использования фрез различной толщины (но одного посадочного диаметра).

Фрезерный патрон **NT-SCA** предназначен для надежного центрирования и фиксации дисковых фрез. Крутящий момент передается при помощи шпонки.



ТЕХНИЧЕСКИЕ ХАРАКТЕРИСТИКИ

| | |
|--------|--------|
| Бренд: | CNCM |
| H: | 45 мм |
| K: | 10 |
| L1: | 372 мм |
| L2: | 30 мм |
| L3: | 30 мм |

| | |
|---------------------------------|--------------------------|
| Т: | M36x2.0P |
| Вид патрона: | NT-SCA для дисковых фрез |
| Назначение: | Для дисковых фрез |
| Посадочный диаметр: | 40 |
| Диаметр, D: | 100 мм |
| Длина, L: | 185 мм |
| Тип хвостовика: | NT50 |
| Диаметр, d: | 40 мм |
| d3: | 55 мм |
| d2: | 55 мм |
| Вес: | 7.201 кг |
| Габариты (длина/ширина/высота): | 39x12x12 см |
| Вес: | 7.201 кг |

