



**NT50-SCA32-185L патрон для дисковых фрез
DIN2080**

Код: 25892

89 880 Т с НДС (за 1 шт.)

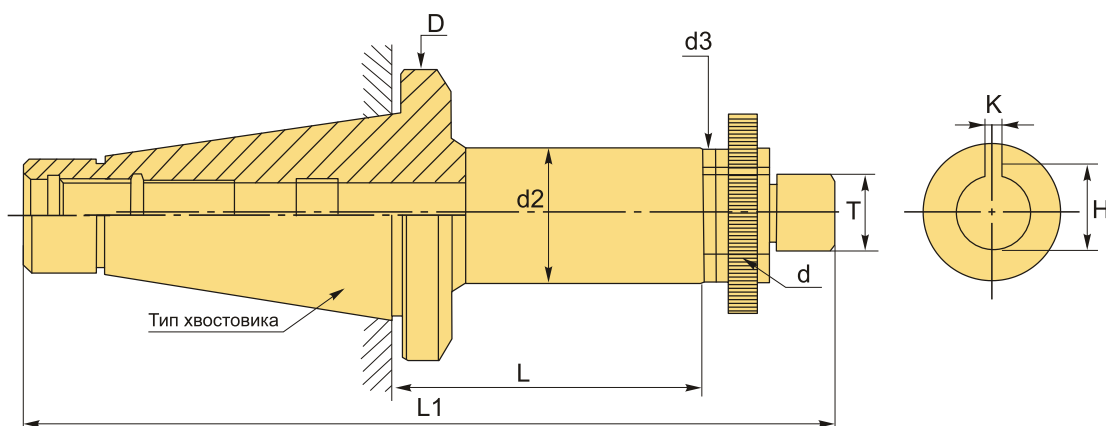
Бренд: CNCM



ОПИСАНИЕ

Патрон NT50-SCA32-185L конус NT DIN 2080 для дисковых отрезных фрез. Оправка предназначена для фрез с посадкой 32 мм. Вылет от шпинделя 185 мм, биение в пределах 0,01 мм.

Фрезерный патрон **NT-SCA** предназначен для надежного центрирования и фиксации дисковых фрез. Крутящий момент передается при помощи шпонки.



ТЕХНИЧЕСКИЕ ХАРАКТЕРИСТИКИ

Бренд:	CNCM
H:	36 мм
K:	8
L1:	371 мм
T:	M30x1.5P
Вид патрона:	NT-SCA для дисковых фрез
Назначение:	Для дисковых фрез

Посадочный диаметр: 32

Диаметр, D: 100 мм

Длина, L: 185 мм

Тип хвостовика: NT50

Диаметр, d: 32 мм

d3: 47 мм

d2: 47 мм

Вес: 5.952 кг

Габариты (длина/ширина/высота): 38x12x12 см

Вес: 5.952 кг

